

**Profec Nr. 23B Svejsenippel  
rustfri stål 316 2 1/2" udvendig  
gevind x stuksvejs 8bar 60 mm  
(0080751)**

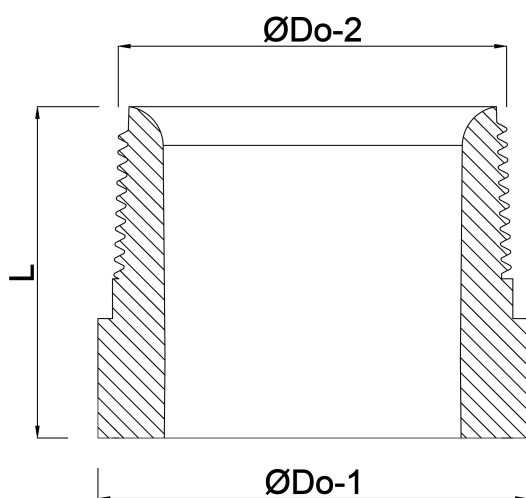


# TEKNISKE SPECIFIKATIONER

Materiale	rustfri stål 316
Tilslutning	udvendig gevind x stuksvejs
Fitting nr.	Nr. 23B
Tryk	8 bar
Størrelse	2 1/2"
Længde	60 mm

## DIMENSIONER

L	60 mm
ØDo-1	76.3 mm
ØDo-2	2 1/2 "



**Genereret den: 13-03-2026**

Bevo Nordic A/S  
Pakhusgården 54  
5000 Odense C  
Danmark  
+45 66 19 25 45  
[info@bevo.dk](mailto:info@bevo.dk)  
<http://www.bevo.com>