

**Gevind flange rustfri stål 316
DN100 x DN100 x 4" DIN flange
x indvendig gevind 16bar
DN100 PN16 (0080671)**



TEKNISKE SPECIFIKATIONER

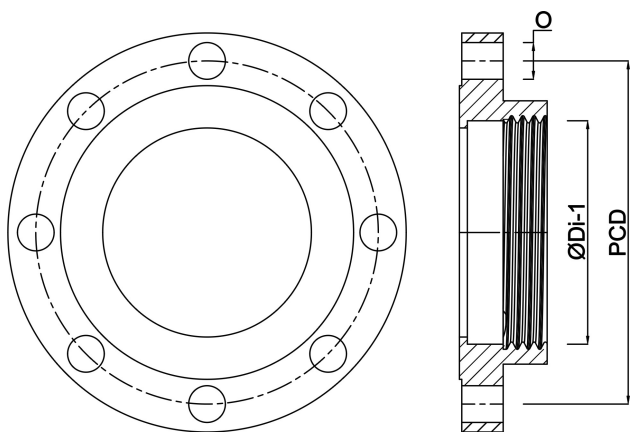
Materiale	rustfri stål 316
Tilslutning	DIN flange x indvendig gevind
DIN Standard	DIN 2566
Størrelse	DN100 x DN100 x 4"
DN	100
Flange	PN16
Diameter	114,3 mm
Ydre Ø	220 mm
Vægt	4.4 kg
Tykkelse	20 mm
Tryk	16 bar
Bolthul	18 mm
Huller	8

DIMENSIONER

O	18 mm
PCD	180 mm

ØDi-1

4 "



Genereret den: 22-05-2026

Bevo Nordic A/S
Pakhusgården 54
5000 Odense C
Danmark
+45 66 19 25 45
info@bevo.dk
<http://www.bevo.com>