

**Profec Gevind flange stål  
zinkbelagt DN20 x 3/4" DIN  
flange x indvendig gevind  
DN20 PN10/16 (1080211)**



# TEKNISKE SPECIFIKATIONER

Materiale	stål
Overfladebehandling	zinkbelagt
Tilslutning	DIN flange x indvendig gevind
DIN Standard	DIN 2566
Flange	PN10/16
Størrelse	DN20 x 3/4"
Bolt	
DN	20
Diameter	26,9 mm
Ydre Ø	105 mm
Vægt	0.91 kg
Tykkelse	16 mm
Bolthul	14 mm
Huller	4

## DIMENSIONER

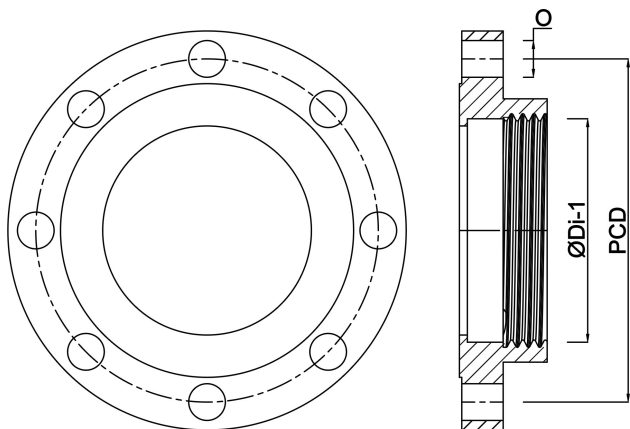
O	14 mm
---	-------

PCD

75 mm

ØDi-1

3/4 "



**Genereret den: 24-05-2026**

Bevo Nordic A/S  
Pakhusgården 54  
5000 Odense C  
Danmark  
+45 66 19 25 45  
[info@bevo.dk](mailto:info@bevo.dk)  
<http://www.bevo.com>