

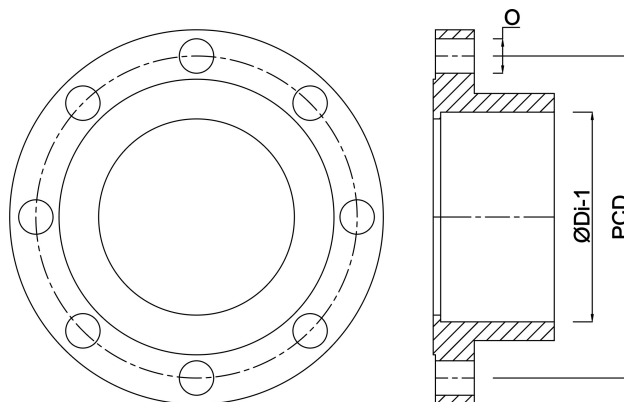
VDL Flangeovergang PVC-U 110 mm limmuffe 10bar DN100 grå PN10 type B (7018251)



V-L Van de Lande

PCD 181/190,5 mm

ØDi-1 110 mm



Genereret den: 24-05-2026

Bevo Nordic A/S
Pakhusgården 54
5000 Odense C
Danmark
+45 66 19 25 45
info@bevo.dk
<http://www.bevo.com>