

**Profec Nr. 40 Bøjning 45°  
støbejern galvaniseret 1"  
indvendig gevind x udvendig  
gevind 25bar DVGW (1004005)**

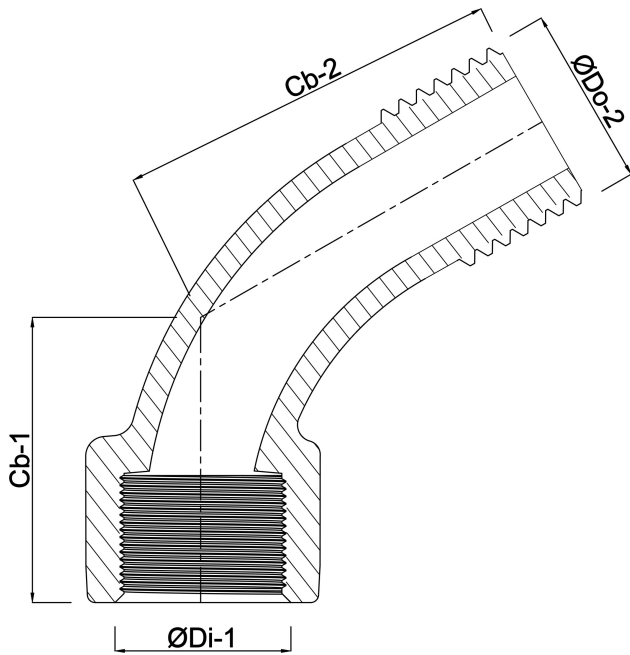


# TEKNISKE SPECIFIKATIONER

Materiale	støbejern
Overfladebehandling	galvaniseret
Godkendelse	DVGW
Tilslutning	indvendig gevind x udvendig gevind
Fitting nr.	Nr. 40
Temperatur rækkevidde	-20°C - 120°C
Tryk	25 bar
Størrelse	1"

## DIMENSIONER

Cb-1	51 mm
Cb-2	51 mm
F-1	18 mm
F-2	20 mm
ØDi-1	1 "
ØDo-2	1 "
β	45 °



**Genereret den: 24-05-2026**

Bevo Nordic A/S  
Pakhusgården 54  
5000 Odense C  
Danmark  
+45 66 19 25 45  
[info@bevo.dk](mailto:info@bevo.dk)  
<http://www.bevo.com>