

# Profec Kugleventil messing forniklet 3/8" indvendig gevind 25bar type 103 (7000864)



# TEKNISKE SPECIFIKATIONER

Type	103
Materiale	messing
Overfladebehandling	forniklet
Funktion	butterfly håndtag
Håndtagsfarve	rød
Håndtagsmateriale	aluminium
Kuglemateriale	hårdt forkromet messing
Materialehus	messing
Pakningsmateriale	PFTE
Tilslutning	indvendig gevind
Temperatur rækkevidde	-20°C - 120°C
Tryk	25 bar
Størrelse	3/8"

## DIMENSIONER

Ct-1	32.7 mm
F-1	9.5 mm

F-2 9.5 mm

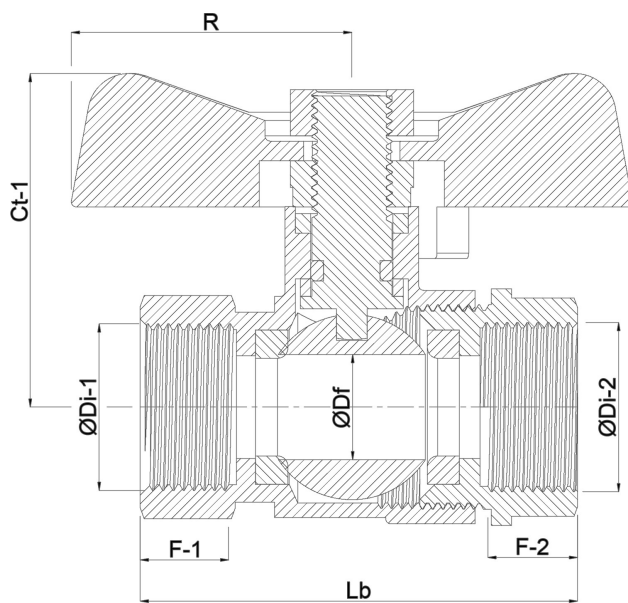
Lb 41,5 mm

R 22 mm

ØDf 10 mm

ØDi-1 3/8 "

ØDi-2 3/8 "



**Genereret den: 24-05-2026**

Bevo Nordic A/S  
Pakhusgården 54  
5000 Odense C  
Danmark  
+45 66 19 25 45  
[info@bevo.dk](mailto:info@bevo.dk)  
<http://www.bevo.com>