

**Itap Kugleventil messing  
forniklet 1/2" indvendig  
gevind x udvendig gevind 5bar  
DN15 DVGW type 067  
(0401162)**



# TEKNISKE SPECIFIKATIONER

Type	067
Materiale	messing
Overfladebehandling	forniklet
Godkendelse	DVGW
Funktion	håndtag
Håndtagsfarve	gul
Håndtagsmateriale	stål
Hus konstruktion	2-delt
Kuglemateriale	hårdt forkromet messing
Materialehus	messing
Pakningsmateriale	PFTE
Tilslutning	indvendig gevind x udvendig gevind
Maks. temperatur	60 °C
Mindste mellemtemperatur (kontinuerlig)	-10 °C
Flow	full
Tryk	5 bar

Størrelse 1/2"

DN 15

## DIMENSIONER

Ct-1 48.8 mm

F-1 15 mm

F-2 15 mm

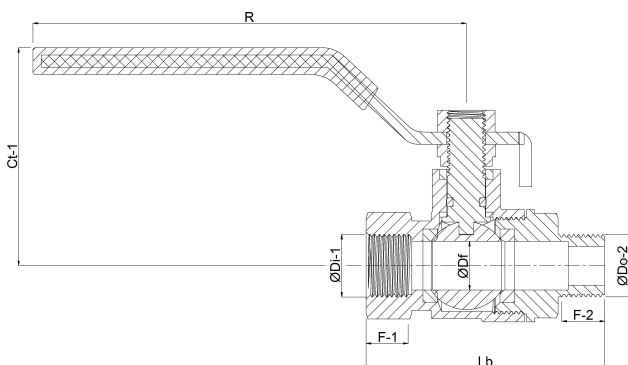
Lb 68 mm

R 88.5 mm

ØDf 15 mm

ØDi-1 1/2 "

ØDo-2 1/2 "



Genereret den: 23-05-2026

Bevo Nordic A/S  
Pakhusgården 54  
5000 Odense C  
Danmark  
+45 66 19 25 45  
[info@bevo.dk](mailto:info@bevo.dk)  
<http://www.bevo.com>