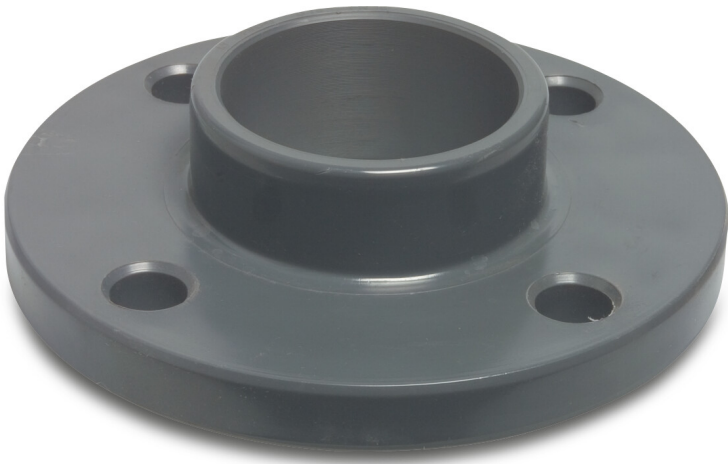


**Profec Flangeovergang PVC-U  
DN50 x 63 mm DIN flange x  
limmuffe 10bar DN50 grå PN10  
(0111085)**



# TEKNISKE SPECIFIKATIONER

Farve	grå
Materiale	PVC-U
Tilslutning	DIN flange x limmuffe
Størrelse	DN50 x 63 mm
Bolt	
DN	50
Flange	PN10
Ydre Ø	165 mm
Vægt	0.395 kg
Boltlængde	80 mm
Tykkelse	18 mm
Tryk	10 bar
Bolthul	18 mm
Huller	4

## DIMENSIONER

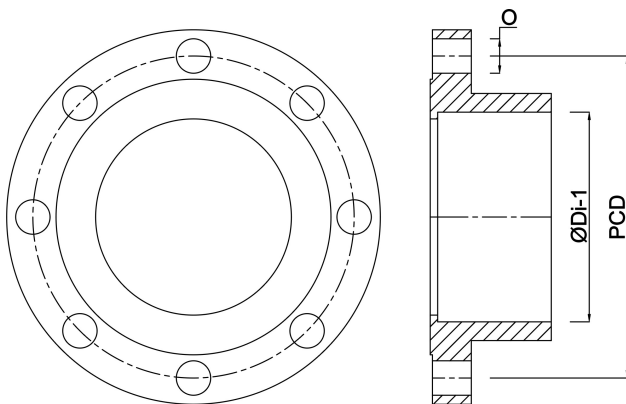
O	18 mm
---	-------

PCD

125 mm

ØDi-1

63 mm



**Genereret den: 23-05-2026**

Bevo Nordic A/S  
Pakhusgården 54  
5000 Odense C  
Danmark  
+45 66 19 25 45  
[info@bevo.dk](mailto:info@bevo.dk)  
<http://www.bevo.com>