

**Profec Gevind flange stål
zinkbelagt DN15 x 1/2" DIN
flange x indvendig gevind
DN15 PN10/16 (1080210)**



TEKNISKE SPECIFIKATIONER

Materiale	stål
Overfladebehandling	zinkbelagt
Tilslutning	DIN flange x indvendig gevind
DIN Standard	DIN 2566
Flange	PN10/16
Størrelse	DN15 x 1/2"
Bolt	
DN	15
Diameter	21,3 mm
Ydre Ø	95 mm
Vægt	0.613 kg
Tykkelse	14 mm
Bolthul	14 mm
Huller	4

DIMENSIONER

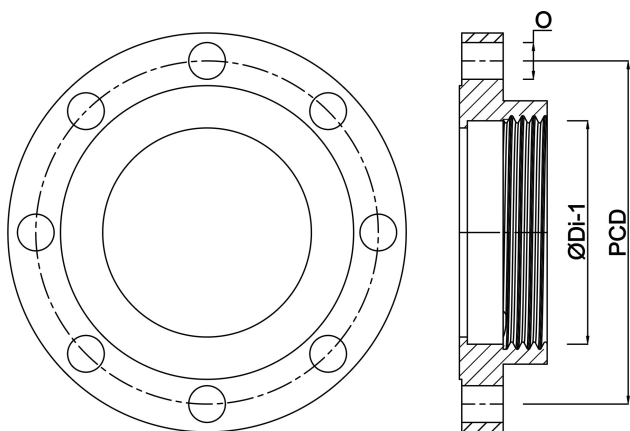
O	14 mm
---	-------

PCD

65 mm

ØDi-1

1/2 "



Genereret den: 24-05-2026

Bevo Nordic A/S
Pakhusgården 54
5000 Odense C
Danmark
+45 66 19 25 45
info@bevo.dk
<http://www.bevo.com>