

# Højtryks kugleventil messing forniklet 1" indvendig gevind 210bar type Hipress 2321 (0401278)



# TEKNISKE SPECIFIKATIONER

Type	Hipress 2321
Materiale	messing
Overfladebehandling	forniklet
Funktion	håndtag
Håndtagsfarve	sort
Håndtagsmateriale	aluminium
Hus konstruktion	2-delt
Materialehus	messing
Pakningsmateriale	PFTE
Tilslutning	indvendig gevind
Temperatur rækkevidde	-10°C - 80°C
Tryk	210 bar
Størrelse	1"
Norm	UNI/ISO 7/4

## DIMENSIONER

Ct-1	77 mm
------	-------

F-1 19.1 mm

F-2 19.1 mm

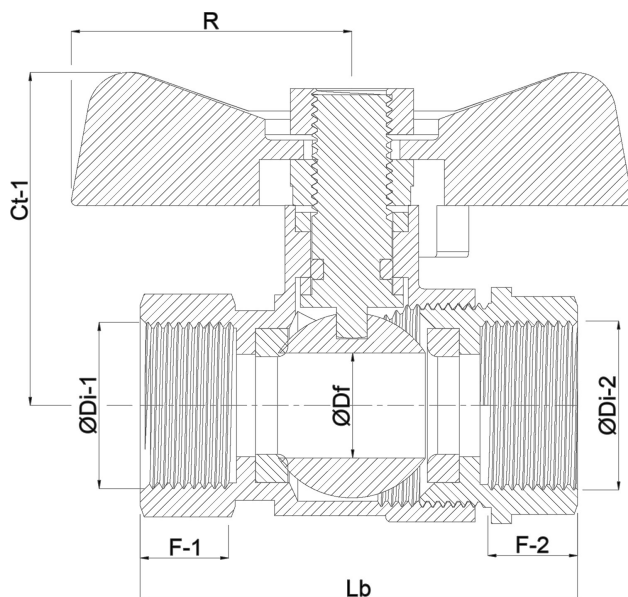
Lb 105 mm

R 110 mm

ØDf 25 mm

ØDi-1 1 "

ØDi-2 1 "



**Genereret den: 23-05-2026**

Bevo Nordic A/S  
Pakhusgården 54  
5000 Odense C  
Danmark  
+45 66 19 25 45  
[info@bevo.dk](mailto:info@bevo.dk)

<http://www.bevo.com>

