

**Profec Nr. 241 Nippelmuffe
støbejern galvaniseret 3" x 2"
udvendig gevind x indvendig
gevind 25bar DVGW (1024136)**

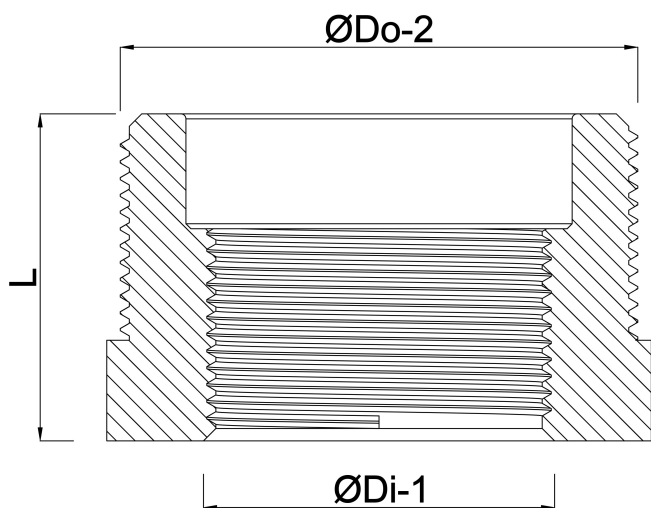


TEKNISKE SPECIFIKATIONER

Materiale	støbejern
Overfladebehandling	galvaniseret
Godkendelse	DVGW
Tilslutning	udvendig gevind x indvendig gevind
Fitting nr.	Nr. 241
Temperatur rækkevidde	-20°C - 120°C
Tryk	25 bar
Størrelse	3" x 2"

DIMENSIONER

F-1	26 mm
F-2	33 mm
K-1	96 mm
L	44 mm
ØDi-1	2 "
ØDo-2	3 "



Genereret den: 14-03-2026

Bevo Nordic A/S
Pakhusgården 54
5000 Odense C
Danmark
+45 66 19 25 45
info@bevo.dk
<http://www.bevo.com>