

**Profec Skydeventil støbejern  
GG25 pulverlakering DN100  
DIN flange 10bar sort PN10/16  
type 200/N (7036473)**



# TEKNISKE SPECIFIKATIONER

Farve	sort
Type	200/N
Materiale	støbejern GG25
Overfladebehandling	pulverlakering
Funktion	håndhjul
Håndtagsfarve	sort
Håndtagsmateriale	støbejern
Materiale ventil	støbejern
Spindelmateriale	rustfri stål
Sædemateriale	messing
Materialehus	støbejern GG25
Pakningsmateriale	metal
Tilslutning	DIN flange
Maks. temperatur	100 °C
Flange ifølge DIN	DIN 2501/PN10
Tryk	10 bar
Størrelse	DN100

Flange PN10/16

PCD 180 mm

Huller 8

## DIMENSIONER

Ct-1 353 mm

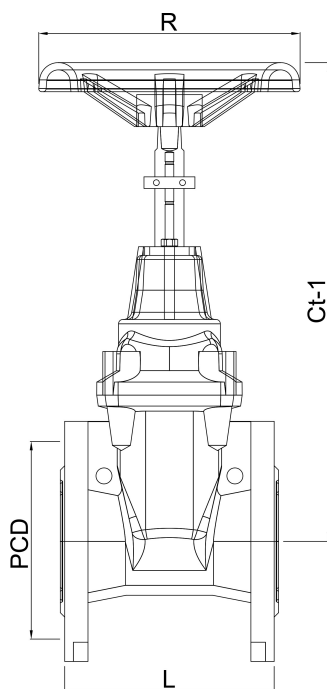
Konstruktionslængde din 3352/2c/f4

L 190 mm

L 190 mm

PCD 180 mm

R 200 mm



# PRODUKTINFORMATION

Metalsiddende skydeventil af støbejern, ikke-stigende spindel.

**Genereret den: 08-05-2026**

Bevo Nordic A/S  
Pakhusgården 54  
5000 Odense C  
Danmark  
+45 66 19 25 45  
[info@bevo.dk](mailto:info@bevo.dk)  
<http://www.bevo.com>