

**Planflange rustfri stål 316
DN125 x 139,7 mm DIN flange
x stuksvejs 10bar DN125
PN10/16 (0080639)**



TEKNISKE SPECIFIKATIONER

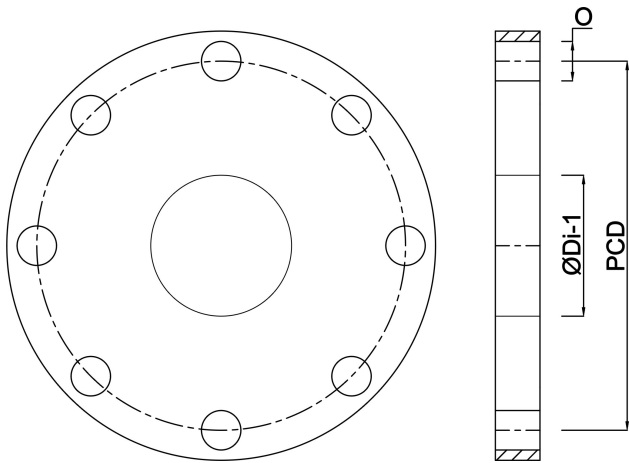
Materiale	rustfri stål 316
Tilslutning	DIN flange x stuksvejs
DIN Standard	DIN 2576
Tryk	10 bar
Størrelse	DN125 x 139,7 mm
DN	125
Indre Ø	141,5 mm
Flange	PN10/16
Diameter	139,7 mm
Ydre Ø	250 mm
Vægt	5.5 kg
Tykkelse	22 mm
Bolthul	18 mm
Huller	8

DIMENSIONER

O	18 mm
---	-------

PCD 210 mm

ØDi-1 141.5 mm



Genereret den: 22-05-2026

Bevo Nordic A/S
Pakhusgården 54
5000 Odense C
Danmark
+45 66 19 25 45
info@bevo.dk
<http://www.bevo.com>