

DAB Husvandværk technopolymer 1" indvendig gevind 8bar 10A 230VAC grøn type ESYBOX (7040087)



TEKNISKE SPECIFIKATIONER

Farve grøn

Materiale technopolymer

Pump body technopolymer

Materiale (fjeder) rustfri stål 303

Materiale impeller 1 technopolymer

Tilslutning indvendig gevind

Volt 230VAC

Maks. temperatur 40 °C

Mindste mellemtemperatur
(kontinuerlig) 0 °C

Maksimal
omgivelsestemperatur 50 °C

Tryk 8 bar

Type ESYBOX

Maks. Løftehøjde 65 m

Tank 2 L

Størrelse 1"

Effekt 1.4 kW

Antal impeller	5
Ampere	10 A
Maks. flow rate	7.2 m ³ /h
BEP Capacity	60.2
BEP Head	3.94
PORlh	69.8
PORhh	36.3
PORlq	2.758
PORhq	4.728

DIMENSIONER

Cb-1	165.2 mm
Cl-1	65 mm
Cr-1	57 mm
Cr-2	126.2 mm
Cr-3	106 mm
Ct-1	70 mm
H	352 mm
L	564 mm

W-1

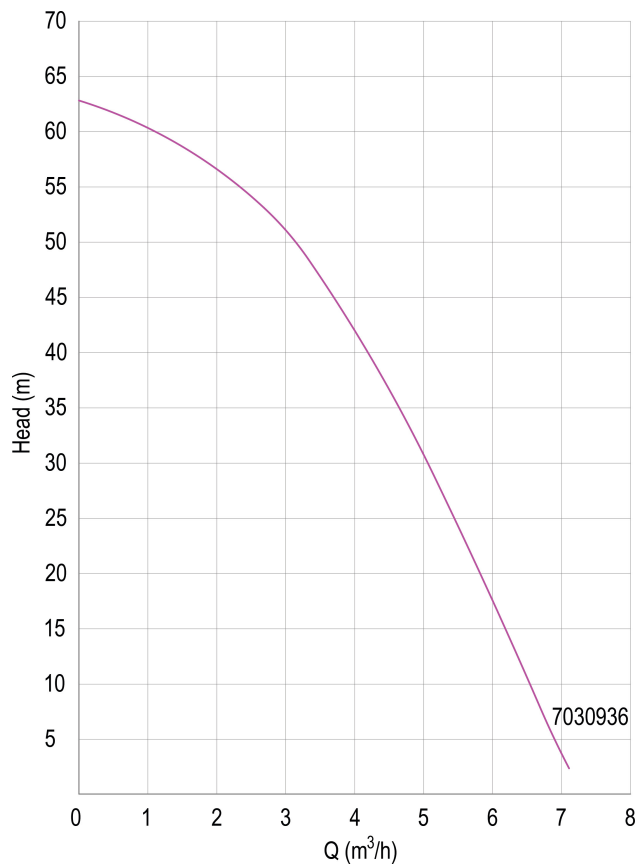
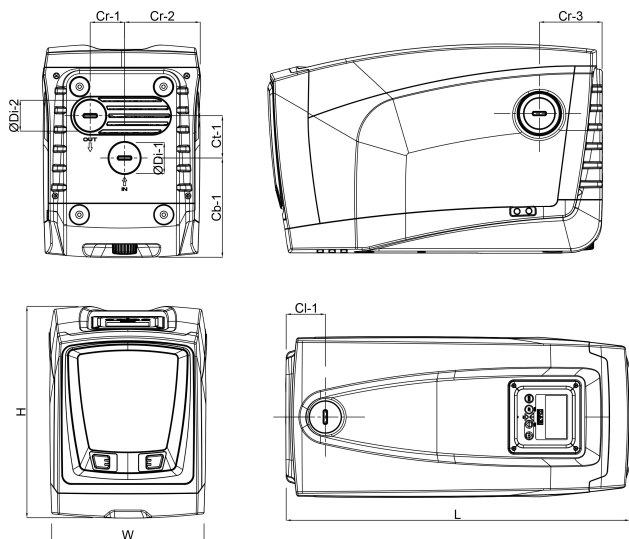
263 mm

ØDi-1

1 "

ØDi-2

1 "



PRODUKTINFORMATION

Inkluderer en selvansugende flertrinnspumpe med elektronisk inverterstyring, tryk-og flowsensorer, justerbar LCD-skærm i høj opløsning og en integreret 2-liters ekspansionstank. Velegnet til brug med drikkevand, til husholdningssystemer og haveinstallationer.

Støj: 43 dB ved normal brug.

Trykindstillingspunkt, der kan justeres fra 1 til 6 bar

Maks. sugedybde: 8 meter

Installation: vandret eller lodret fastgjort position

Genereret den: 27-05-2026

Bevo Nordic A/S
Pakhusgården 54
5000 Odense C
Danmark
+45 66 19 25 45
info@bevo.dk
<http://www.bevo.com>