

Profec Kugleventil PVC-U 3/8" indvendig gevind 10bar DN15 grå type 2050 (0111285)



TEKNISKE SPECIFIKATIONER

Farve grå

Type 2050

Materiale PVC-U

Funktion håndtag

Håndtagsfarve rød

Håndtagsmateriale PVC-U

Hus konstruktion 3-delt

Materialehus PVC-U

Pakningsmateriale PE/EPDM

Tilslutning indvendig gevind

Temperatur rækkevidde 10°C - 60°C

Tryk 10 bar

Størrelse 3/8"

DN 15

DIMENSIONER

Ct-1 53 mm

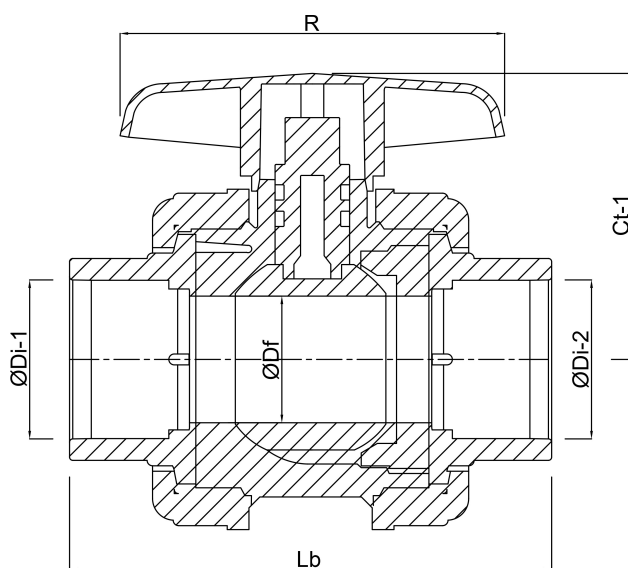
Lb 84 mm

R 63 mm

ØDf 15 mm

ØDi-1 3/8 "

ØDi-2 3/8 "



Genereret den: 23-05-2026

Bevo Nordic A/S
Pakhusgården 54
5000 Odense C
Danmark
+45 66 19 25 45
info@bevo.dk
<http://www.bevo.com>