

**3-vejs kugleventil L-boring
messing forniklet 1 1/2"
indvendig gevind 16bar DN40
type L-boret side tilslutning
(0401480)**



TEKNISKE SPECIFIKATIONER

Type	L-boret
Materiale	messing
Overfladebehandling	forniklet
Funktion	håndtag
Håndtagsfarve	rød
Håndtagsmateriale	aluminium
Kuglemateriale	hårdt forkromet messing
Aksel	PVC
Materialehus	messing
Pakningsmateriale	PFTE
Kugleboring	L-boring
Tilslutningstype	side tilslutning
Tilslutning	indvendig gevind
Flow	full
Temperatur rækkevidde	-30°C - 150°C
Tryk	16 bar
Størrelse	1 1/2"

DN

40

DIMENSIONER

Ct-1 109 mm

F-1 30 mm

F-2 30 mm

Lb 138 mm

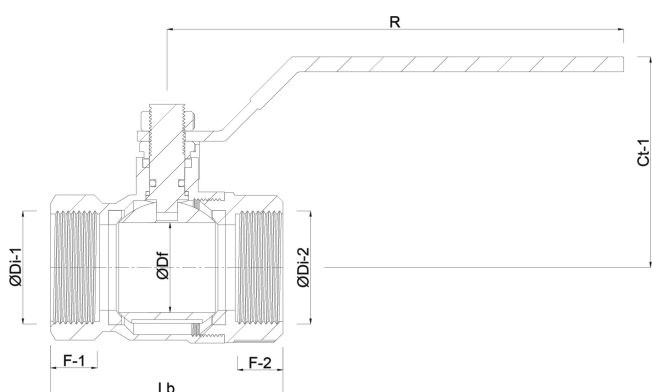
R 170 mm

ØDf 40 mm

ØDi-1 1 1/2 "

ØDi-2 1 1/2 "

ØDi-3 1 1/2 "



Genereret den: 07-03-2026

Bevo Nordic A/S
Pakhusgården 54
5000 Odense C
Danmark
+45 66 19 25 45
info@bevo.dk
<http://www.bevo.com>