

**Flangering PP/stål PP 355 mm
SDR11 16bar DN350 sort PN10
(7031734)**



TEKNISKE SPECIFIKATIONER

Farve sort

Materiale PP/stål

Overfladebehandling PP

Klasse SDR11

Tryk 16 bar

Størrelse 355 mm

DN 350

Flange PN10

Ydre Ø 515 mm

Vægt 14.6 kg

Tykkelse 42 mm

Bolthul 22.5 mm

Huller 6

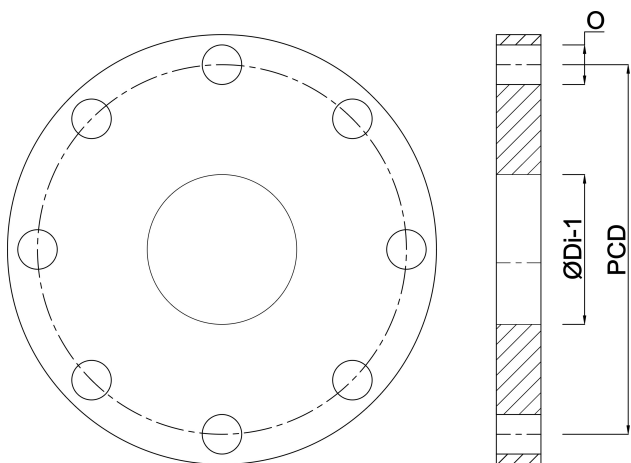
DIMENSIONER

O 22.5 mm

PCD 460 mm

ØDi-1

376 mm



Genereret den: 22-05-2026

Bevo Nordic A/S
Pakhusgården 54
5000 Odense C
Danmark
+45 66 19 25 45
info@bevo.dk
<http://www.bevo.com>