

**3-vejs kugleventil L-boring
messing forniklet 1/4"
indvendig gevind 16bar DN8
type L-boret side tilslutning
(0401474)**



TEKNISKE SPECIFIKATIONER

Type	L-boret
Materiale	messing
Overfladebehandling	forniklet
Funktion	håndtag
Håndtagsfarve	rød
Håndtagsmateriale	aluminium
Kuglemateriale	hårdt forkromet messing
Aksel	PVC
Materialehus	messing
Pakningsmateriale	PFTE
Kugleboring	L-boring
Tilslutningstype	side tilslutning
Tilslutning	indvendig gevind
Flow	full
Temperatur rækkevidde	-30°C - 150°C
Tryk	16 bar
Størrelse	1/4"

DIMENSIONER

Ct-1 65 mm

F-1 18 mm

F-2 18 mm

Lb 77 mm

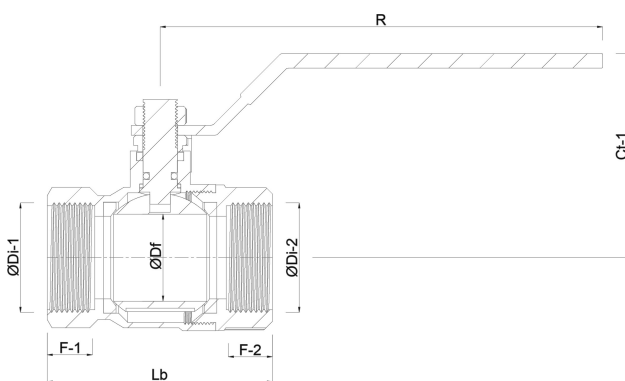
R 125 mm

ØDf 8 mm

ØDi-1 1/4 "

ØDi-2 1/4 "

ØDi-3 1/4 "



Genereret den: 23-05-2026

Bevo Nordic A/S
Pakhusgården 54
5000 Odense C
Danmark
+45 66 19 25 45
info@bevo.dk
<http://www.bevo.com>