

Itap Kugleventil messing forniklet 1/4" indvendig gevind 50bar type 092 (0402371)



TEKNISKE SPECIFIKATIONER

| | |
|--|-------------------------|
| Type | 092 |
| Materiale | messing |
| Overfladebehandling | forniklet |
| Funktion | butterfly håndtag |
| Håndtagsfarve | rød |
| Håndtagsmateriale | aluminium |
| Hus konstruktion | 2-delt |
| Kuglemateriale | hårdt forkromet messing |
| Materialehus | messing |
| Pakningsmateriale | PFTE |
| Tilslutning | indvendig gevind |
| Maks. temperatur | 150 °C |
| Mindste mellemtemperatur (kontinuerlig) | -20 °C |
| Flow | full |
| Størrelse | 1/4" |
| Tryk | 50 bar |

DIMENSIONER

Ct-1 37 mm

F-1 10 mm

F-2 10 mm

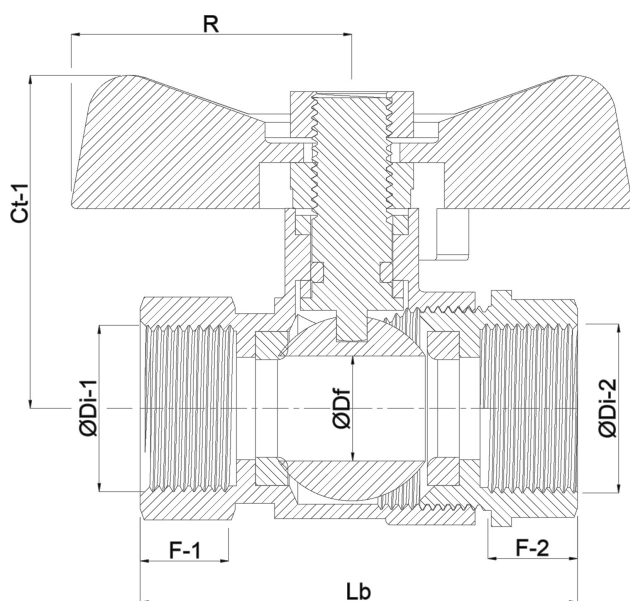
Lb 44,4 mm

R 23.5 mm

ØDf 10 mm

ØDi-1 1/4 "

ØDi-2 1/4 "



Genereret den: 23-05-2026

Bevo Nordic A/S
Pakhusgården 54
5000 Odense C
Danmark
+45 66 19 25 45
info@bevo.dk
<http://www.bevo.com>