

**Profec Kuglekontraventil, med
løfteanordning duktilt jern
(GGG40) epoxy belægning
DN50 DIN flange 10bar DN50
blå PN10/16 (0401928)**



TEKNISKE SPECIFIKATIONER

| | |
|-----------------------|----------------------|
| Farve | blå |
| Materiale | duktilt jern (GGG40) |
| Overfladebehandling | epoxy belægning |
| Materiale (cover) | støbejern GG40 |
| Materialehus | duktilt jern (GGG40) |
| Pakningsmateriale | NBR |
| Tilslutning | DIN flange |
| Pakning | |
| DIN Standard | DIN 2501 |
| Temperatur rækkevidde | -20°C - 100°C |
| RAL nummer | RAL5017 |
| Åbningstryk | 1 bar |
| Tryk | 10 bar |
| Kuglemateriale | carbon/NBR |
| Størrelse | DN50 |
| Længde | 200 mm |
| DN | 50 |

Flange PN10/16

Ydre Ø 165 mm

Huller 4

DIMENSIONER

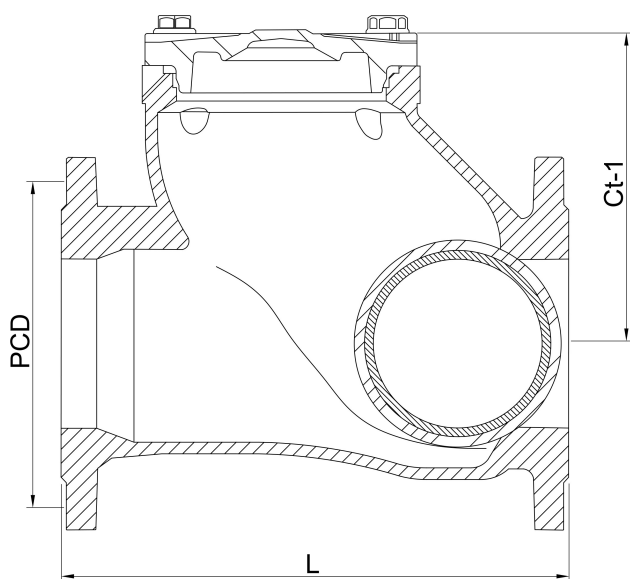
Ct-1 108 mm

Installationslængde din 3202 f6

Konstruktionslængde din 3202 f6

L 200 mm

PCD 125 mm



Genereret den: 23-05-2026

Bevo Nordic A/S
Pakhusgården 54
5000 Odense C
Danmark
+45 66 19 25 45
info@bevo.dk
<http://www.bevo.com>