

**VIR Kugleventil messing
forkromet 1 1/2" indvendig
gevind x udvendig gevind
40bar WRAS/VA type K343
(0401427)**



TEKNISKE SPECIFIKATIONER

Type	K343
Materiale	messing
Overfladebehandling	forkromet
Godkendelse	WRAS/VA
Funktion	håndtag
Håndtagsfarve	rød
Håndtagsmateriale	dacromet stål
Hus konstruktion	2-delt
Kuglemateriale	hårdt forkromet messing
Materialehus	messing
Pakningsmateriale	PFTE
Tilslutning	indvendig gevind x udvendig gevind
Flow	full
Temperatur rækkevidde	0°C - 150°C
Tryk	40 bar
Størrelse	1 1/2"

DIMENSIONER

Ct-1 79 mm

F-1 17 mm

F-2 19 mm

Håndtagshøjde 79

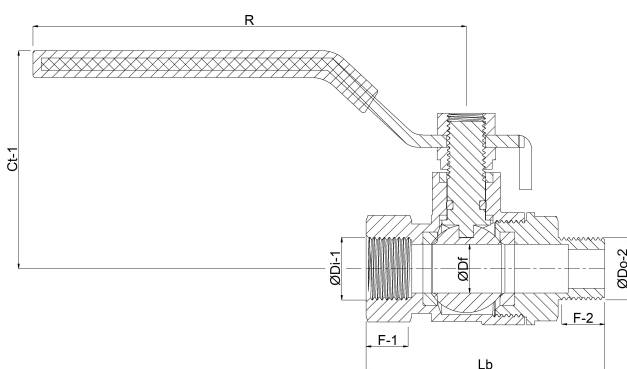
Lb 105 mm

R 141.5 mm

ØDf 40 mm

ØDi-1 1 1/2 "

ØDo-2 1 1/2 "



Genereret den: 23-05-2026

Bevo Nordic A/S
Pakhusgården 54
5000 Odense C

Danmark
+45 66 19 25 45
info@bevo.dk
<http://www.bevo.com>