

**Profec Flangeovergang duktilt
jern (GGG40) epoxy belægning
110 mm x DN100 tætningssring
x DIN flange 10bar DN100 blå
PN10/16 type E-KS (0399021)**



TEKNISKE SPECIFIKATIONER

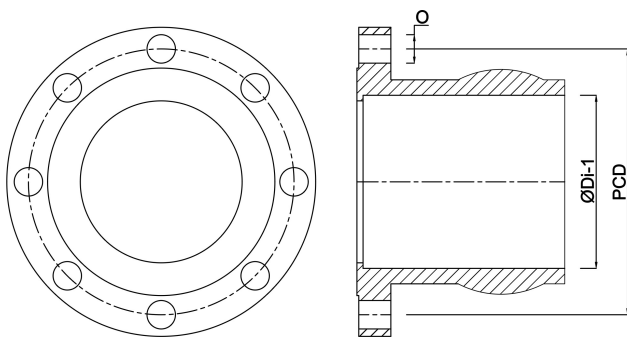
Farve	blå
Type	E-KS
Materiale	duktilt jern (GGG40)
Overfladebehandling	epoxy belægning
Materialehus	duktilt jern (GGG40)
Pakningsmateriale	EPDM
Tilslutning	tætningsring x DIN flange
DIN Standard	DIN 2576
Flange	PN10/16
Tykkelse	16 mm
Tryk	10 bar
Huller	8
Størrelse	110 mm x DN100
DN	100
Ydre Ø	220 mm
Bolthul	19 mm

DIMENSIONER

O 19 mm

PCD 180 mm

ØDi-1 110 mm



Genereret den: 23-05-2026

Bevo Nordic A/S
Pakhusgården 54
5000 Odense C
Danmark
+45 66 19 25 45
info@bevo.dk
<http://www.bevo.com>