

Flotide Sandfilter polyester gelbelægning 50 mm / 1 1/2" metrisk/imperial lommuffe 2,5bar grå type TMG500 (7021214)



FLOTIDE

TEKNISKE SPECIFIKATIONER

Farve	grå
Materiale	polyester gelbelægning
Tilslutning	metrisk/imperial limmuffe
Tryk	2,5 bar
Maks. temp.	43 °C
Type	TMG500
Størrelse	50 mm / 1 1/2"
Diameter	516 mm
Vægt	18.3 kg
Sand	88 kg
Filterområde	0.2 m ²
Maks. flow rate	10 m ³ /h
Maks. pool volume	50 m ³

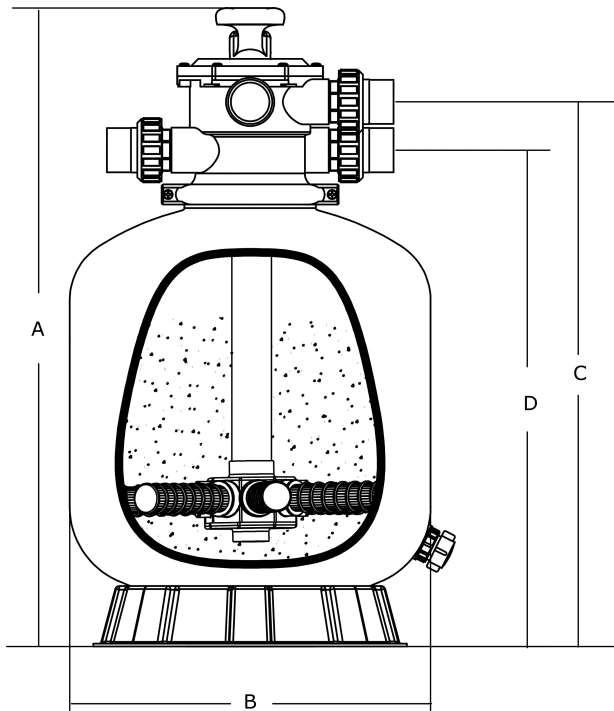
DIMENSIONER

A	886 mm
B	516 mm

BlInches 21

C 750 mm

D 693 mm



PRODUKTINFORMATION

Denne gelbelagte filtertank er blevet godt modtaget af industrien på grund af dens holdbare, pålideligt fungerende og glatte, gelbelagte glasfiber overflade. Med det anvendte UV-bestandige materiale, er den i stand til at fungere pålideligt i mange år under længerevarende påvirkning af sollys. "TMG" serien er topmonterede filtre der er udstyret med en seks-positions, topmonteret multiportventil og ABS lateraler. Sluk pumpen før hvert flyt af håndgrebet.

- Ikke-korrosiv gelbelagt glasfibertank
- Glat overflade
- Indvendig ABS rør konstruktion
- 6-vejs multiport topmonteret ventil
- Garantiperiode: 2 år

Genereret den: 25-05-2026

Bevo Nordic A/S
Pakhusgården 54
5000 Odense C
Danmark
+45 66 19 25 45
info@bevo.dk
<http://www.bevo.com>