

**Profec Nr. 41 Bøjning 45°  
støbejern galvaniseret 1 1/2"  
indvendig gevind 25bar DVGW  
(1004107)**



# TEKNISKE SPECIFIKATIONER

Materiale støbejern

Overfladebehandling galvaniseret

Godkendelse DVGW

Tilslutning indvendig gevind

Fitting nr. Nr. 41

Temperatur rækkevidde -20°C - 120°C

Tryk 25 bar

Størrelse 1 1/2"

## DIMENSIONER

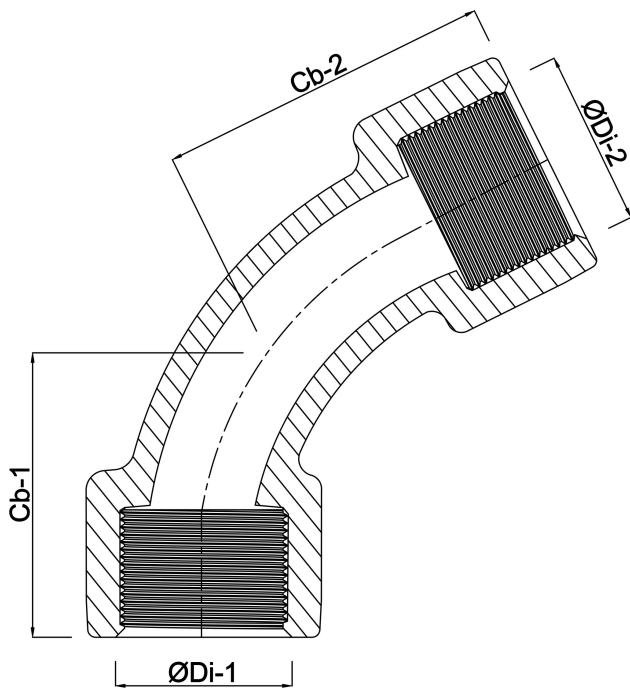
Cb-1 68 mm

Cb-2 58 mm

ØDi-1 1 1/2 "

ØDi-2 1 1/2 "

β 45 °



**Genereret den: 24-05-2026**

Bevo Nordic A/S  
Pakhusgården 54  
5000 Odense C  
Danmark  
+45 66 19 25 45  
[info@bevo.dk](mailto:info@bevo.dk)  
<http://www.bevo.com>