

**Flange PP DN50 x 2" DIN flange
x indvendig gevind 10bar
DN50 sort PN10/16 type
forstærket (0707205)**



TEKNISKE SPECIFIKATIONER

Farve	sort
Type	forstærket
Materiale	PP
Pakningsmateriale	gummi
Tilslutning	DIN flange x indvendig gevind
Flange	PN10/16
Tykkelse	18 mm
Bolthul	18 mm
Størrelse	DN50 x 2"
Pakning	90 stk.
DN	50
Ydre Ø	165 mm
Tryk	10 bar
Huller	4

DIMENSIONER

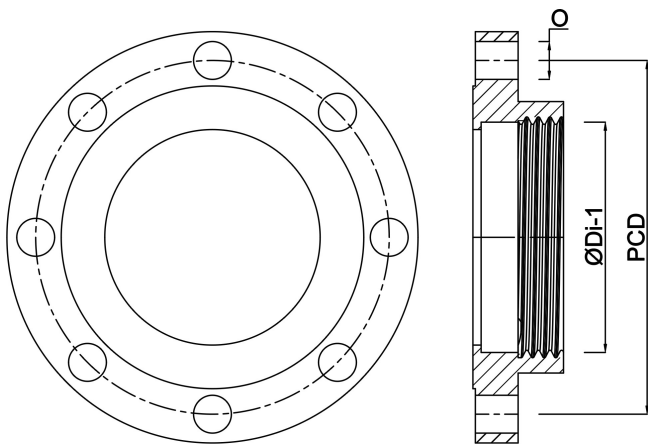
O	18 mm
---	-------

PCD

125 mm

ØDi-1

2 "



Genereret den: 13-03-2026

Bevo Nordic A/S
Pakhusgården 54
5000 Odense C
Danmark
+45 66 19 25 45
info@bevo.dk
<http://www.bevo.com>