

**Profec Gevind flange stål
zinkbelagt DN150 x 6" DIN
flange x indvendig gevind
DN150 PN10/16 (1080220)**



TEKNISKE SPECIFIKATIONER

Materiale	stål
Overfladebehandling	zinkbelagt
Tilslutning	DIN flange x indvendig gevind
DIN Standard	DIN 2566
Flange	PN10/16
Størrelse	DN150 x 6"
Bolt	
DN	150
Diameter	168,3 mm
Ydre Ø	285 mm
Vægt	7.92 kg
Tykkelse	22 mm
Bolthul	22 mm
Huller	8

DIMENSIONER

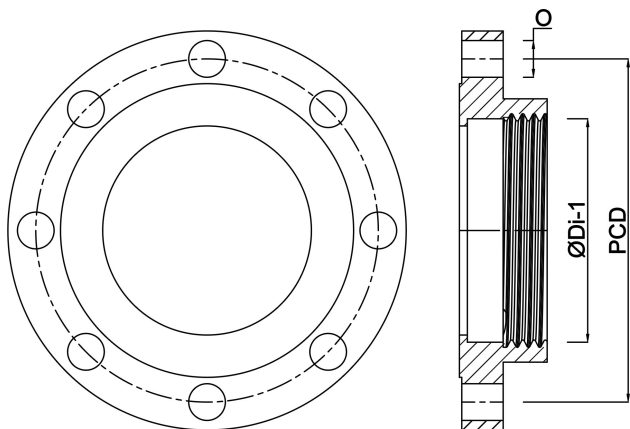
O	22 mm
---	-------

PCD

240 mm

ØDi-1

6 "



Genereret den: 24-05-2026

Bevo Nordic A/S
Pakhusgården 54
5000 Odense C
Danmark
+45 66 19 25 45
info@bevo.dk
<http://www.bevo.com>