

**Profec Gevind flange stål DN80
x 3" DIN flange x indvendig
gevind 16bar sort PN10/16
(1180217)**



TEKNISKE SPECIFIKATIONER

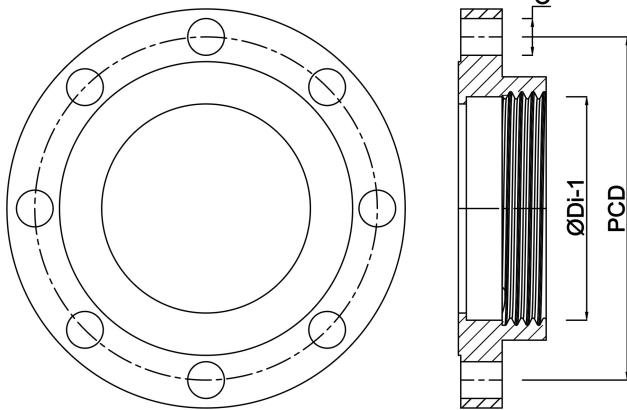
Farve	sort
Materiale	stål
Tilslutning	DIN flange x indvendig gevind
DIN Standard	DIN 2566
Flange	PN10/16
Tryk	16 bar
Størrelse	DN80 x 3"
Diameter	88,9 mm
Ydre Ø	200 mm
Vægt	3.95 kg
Højde	34 mm
Tykkelse	20 mm
PCD	160 mm
Bolthul	18 mm
Huller	4

DIMENSIONER

O 18 mm

PCD 160 mm

ØDi-1 3 "



Genereret den: 24-05-2026

Bevo Nordic A/S
Pakhusgården 54
5000 Odense C
Danmark
+45 66 19 25 45
info@bevo.dk
<http://www.bevo.com>