

**Svejsebøjning 90° stål 101,6
mm x 101,6 mm x 3,6 mm
stuksvejs (1180089)**



TEKNISKE SPECIFIKATIONER

Materiale stål

Tilslutning stuksvejs

DIN Standard DIN 2605

Norm 3S

Størrelse 101,6 mm

Vægttykkelse 3,6 mm

DIMENSIONER

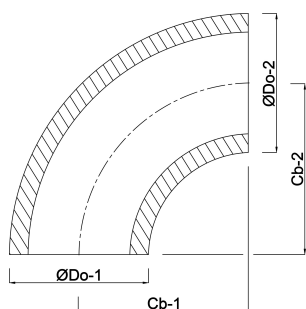
Cb-1 142.5 mm

Cb-2 152 mm

ØDo-1 101.6 mm

ØDo-2 101.6 mm

β 90 °



Genereret den: 14-03-2026

Bevo Nordic A/S
Pakhusgården 54
5000 Odense C
Danmark
+45 66 19 25 45
info@bevo.dk
<http://www.bevo.com>