

Profec Planflange stål DN40 x 48,3 mm DIN flange x stuksvejs 10bar PN10 (1180234)



TEKNISKE SPECIFIKATIONER

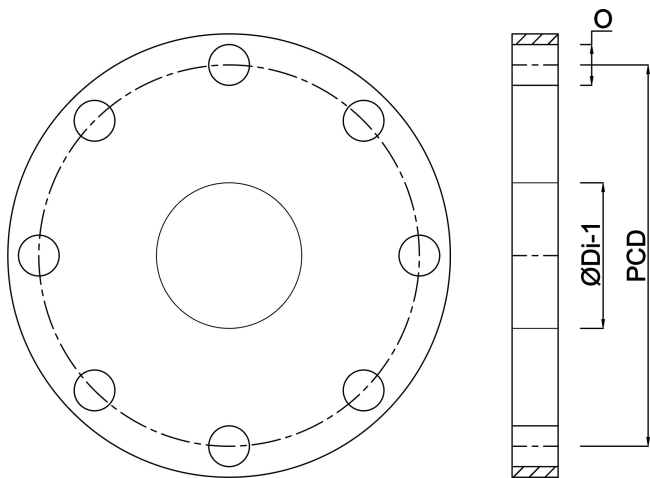
Materiale	stål
Tilslutning	DIN flange x stuksvejs
DIN Standard	DIN 2576
Flange	PN10
Tryk	10 bar
Størrelse	DN40 x 48,3 mm
Indre Ø	49 mm
Ydre Ø	150 mm
Vægt	1.85 kg
Tykkelse	16 mm
PCD	110 mm
Bolthul	18 mm
Huller	4

DIMENSIONER

O	18 mm
PCD	110 mm

ØDi-1

49 mm



Genereret den: 14-03-2026

Bevo Nordic A/S
Pakhusgården 54
5000 Odense C
Danmark
+45 66 19 25 45
info@bevo.dk
<http://www.bevo.com>