

**Profec Nr. 341 Unionskobling  
støbejern galvaniseret 3/4"  
indvendig gevind x udvendig  
gevind 25bar DVGW type  
konisk (1034104)**



# TEKNISKE SPECIFIKATIONER

Type	konisk
Materiale	støbejern
Overfladebehandling	galvaniseret
Godkendelse	DVGW
Tilslutning	indvendig gevind x udvendig gevind
Fitting nr.	Nr. 341
Temperatur rækkevidde	-20°C - 120°C
Tryk	25 bar
Størrelse	3/4"
Længde	72 mm

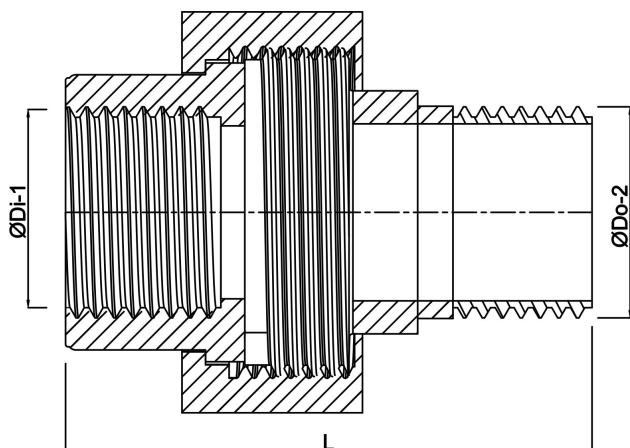
## DIMENSIONER

F-1	16 mm
F-2	17 mm
K-1	31 mm
K-2	31 mm
Kn	50 mm

L 72 mm

ØDi-1 3/4 "

ØDo-2 3/4 "



## PRODUKTINFORMATION

Konisk tætning.

**Genereret den: 24-05-2026**

Bevo Nordic A/S  
Pakhusgården 54  
5000 Odense C  
Danmark  
+45 66 19 25 45  
[info@bevo.dk](mailto:info@bevo.dk)  
<http://www.bevo.com>