

**3-vejs kugleventil L-boring  
messing forniklet 1/2"  
indvendig gevind 16bar DN15  
type L-boret side tilslutning  
(0401476)**



# TEKNISKE SPECIFIKATIONER

Type	L-boret
Materiale	messing
Overfladebehandling	forniklet
Funktion	håndtag
Håndtagsfarve	rød
Håndtagsmateriale	aluminium
Kuglemateriale	hårdt forkromet messing
Aksel	PVC
Materialehus	messing
Pakningsmateriale	PFTE
Kugleboring	L-boring
Tilslutningstype	side tilslutning
Tilslutning	indvendig gevind
Flow	full
Temperatur rækkevidde	-30°C - 150°C
Tryk	16 bar
Størrelse	1/2"

DN

15

## DIMENSIONER

Ct-1 65 mm

F-1 18 mm

F-2 18 mm

Lb 77 mm

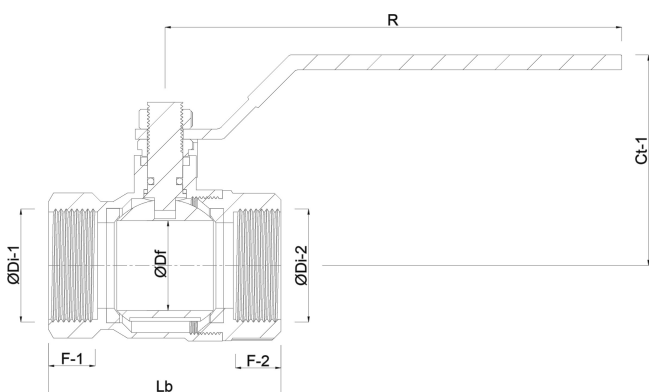
R 125 mm

ØDf 15 mm

ØDi-1 1/2 "

ØDi-2 1/2 "

ØDi-3 1/2 "



Genereret den: 07-03-2026

Bevo Nordic A/S  
Pakhusgården 54  
5000 Odense C  
Danmark  
+45 66 19 25 45  
[info@bevo.dk](mailto:info@bevo.dk)  
<http://www.bevo.com>