

**Svejsebøjning 90° rustfri stål
316 26,9 mm x 26,9 mm x 2,0
mm stuksvejs 186bar (0080673)**



TEKNISKE SPECIFIKATIONER

Materiale rustfri stål 316

Tilslutning stuksvejs

DIN Standard DIN 2605

Vægttykkelse 2,0 mm

Størrelse 26,9 mm

Tryk 186 bar

DIMENSIONER

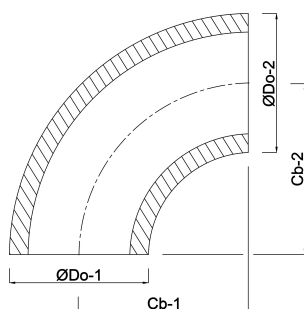
Cb-1 28 mm

Cb-2 28 mm

ØDo-1 26.9 mm

ØDo-2 26.9 mm

β 90 °



Genereret den: 13-03-2026

Bevo Nordic A/S
Pakhusgården 54
5000 Odense C
Danmark
+45 66 19 25 45
info@bevo.dk
<http://www.bevo.com>