

DAB Dykpumpe technopolymer 1" indvendig gevind 4,8A 230VAC sort type Eurocover (7033860)



TEKNISKE SPECIFIKATIONER

Farve	sort
Type	Eurocover
Materiale	technopolymer
Udgangseffekt	0,3 HK
Pump body	technopolymer
Materiale impeller 1	technopolymer
Maks. Løftehøjde	6,5 m
Tilslutning	indvendig gevind
Flyder	inkluderet
Volt	230VAC
Maks. temperatur	35 °C
Mindste mellemtemperatur (kontinuerlig)	0 °C
Effekt	0.22 kW
Ampere	4,8 A
Maks. flow rate	6 m ³ /h
Tryk	1 "

Størrelse	1"
-----------	----

BEP Capacity	4.25
--------------	------

BEP Head	19
----------	----

PORlh	22.8
-------	------

PORhh	13.3
-------	------

PORlq	2.975
-------	-------

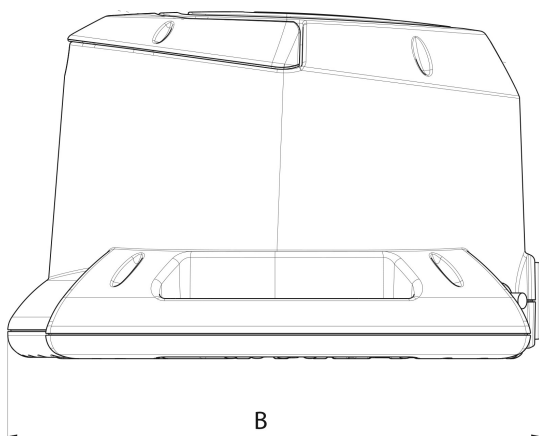
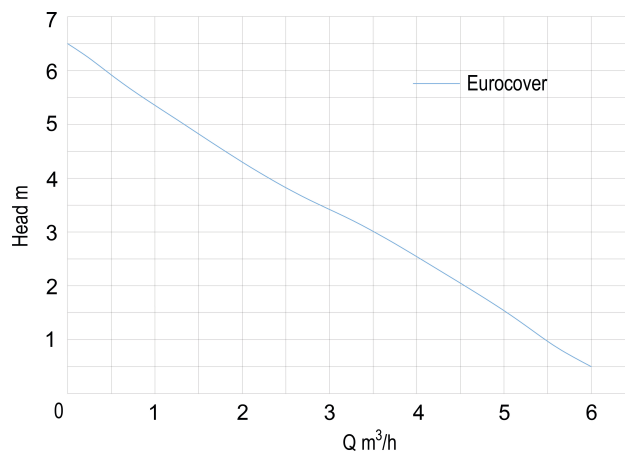
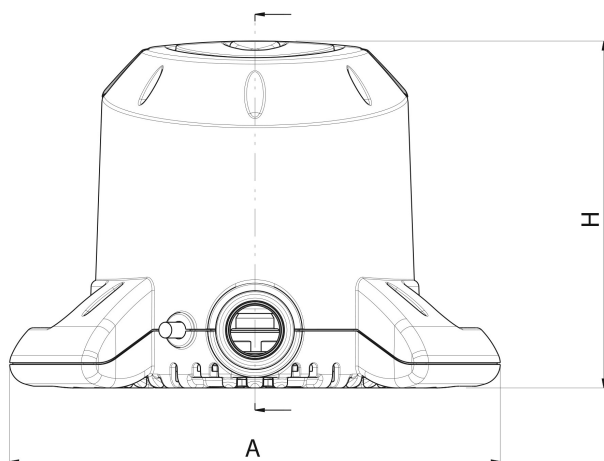
PORhq	5.1
-------	-----

DIMENSIONER

A	280.2 mm
---	----------

B	304.4 mm
---	----------

H	198.1 mm
---	----------



PRODUKTINFORMATION

Fulldautomatisk elektrisk dykpumpe med bred bundbase for større stabilitet. Dette giver også mulighed for at køre pumpen i positioner, der ikke er vinkelret på jorden. Velegnet til brug over presenninger og pool covers til at pumpe regnvand ud, så coveret ikke går i stykker på grund af vægten af det opsamlede vand. Hvis nødvendigt, kan Eurocover fungere som en nøddykpumpe til tømning og/eller dræning i nødstilfælde. Elektrisk pumpe fremstillet af robust termoplastisk materiale. Motor, aksel og skruer er fremstillet af rustfrit stål. Tredobbelt tætning med mellemringe med olieforkammer. Indbygget flyder til automatisk drift. Flyderen er monteret i separat hus, der er let tilgængeligt for vedligeholdelse/rengøring.

Genereret den: 27-05-2026

Bevo Nordic A/S
Pakhusgården 54
5000 Odense C
Danmark
+45 66 19 25 45
info@bevo.dk
<http://www.bevo.com>