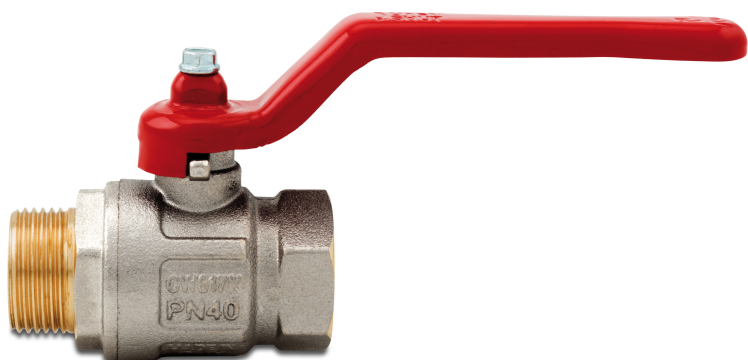


Itap Kugleventil messing forniklet 1" indvendig gevind x udvendig gevind 40bar type 091 (0402335)



TEKNISKE SPECIFIKATIONER

Type	091
Materiale	messing
Overfladebehandling	forniklet
Funktion	håndtag
Håndtagsfarve	rød
Håndtagsmateriale	stål
Hus konstruktion	2-delt
Kuglemateriale	hårdt forkromet messing
Materialehus	messing
Pakningsmateriale	PFTE
Tilslutning	indvendig gevind x udvendig gevind
Maks. temperatur	150 °C
Mindste mellemtemperatur (kontinuerlig)	-20 °C
Flow	full
Størrelse	1"
Tryk	40 bar

DIMENSIONER

Ct-1 59 mm

F-1 15 mm

F-2 14.5 mm

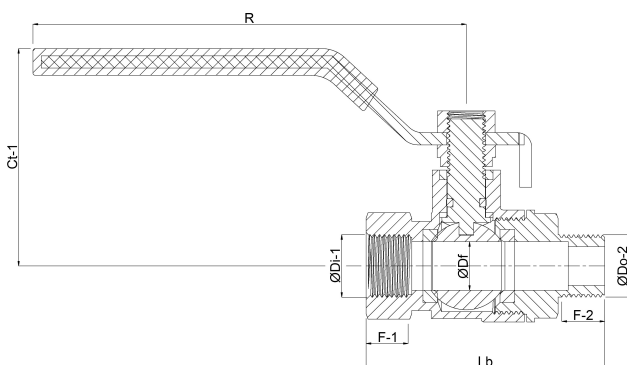
Lb 78,5 mm

R 113 mm

ØDf 25 mm

ØDi-1 1 "

ØDo-2 1 "



Genereret den: 23-05-2026

Bevo Nordic A/S
Pakhusgården 54
5000 Odense C
Danmark
+45 66 19 25 45

info@bevo.dk
<http://www.bevo.com>