

Profec Prop PVC-U 3/8"
udvendig gevind 10bar grå
(0110600)

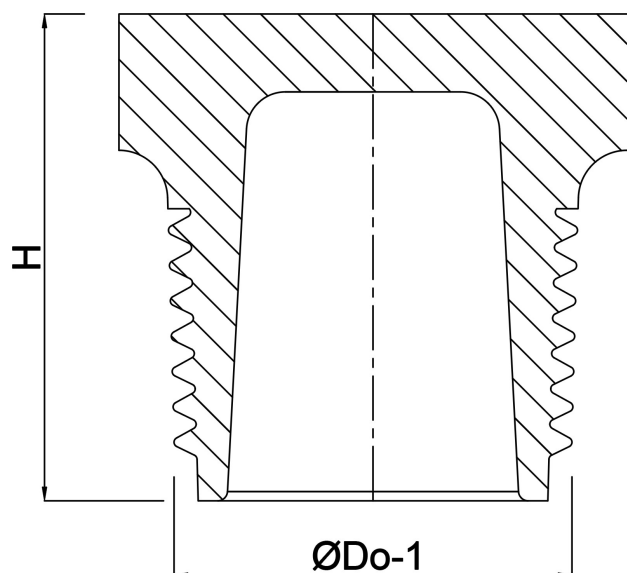


TEKNISKE SPECIFIKATIONER

Farve	grå
Materiale	PVC-U
Tilslutning	udvendig gevind
Tryk	10 bar
Størrelse	3/8"

DIMENSIONER

H	22 mm
ØDo-1	3/8 "



Genereret den: 22-05-2026

Bevo Nordic A/S
Pakhusgården 54
5000 Odense C
Danmark
+45 66 19 25 45
info@bevo.dk
<http://www.bevo.com>