

Profec Kugleventil bronz 3/4" indvendig gevind 16bar type 160 (0400277)



TEKNISKE SPECIFIKATIONER

Type 160

Materiale bronze

Funktion håndtag

Håndtagsfarve blå

Håndtagsmateriale stål

Kuglemateriale hårdt forkromet messing

Materialehus bronze

Pakningsmateriale PTFE

Tilslutning indvendig gevind

Maks. temperatur 150 °C

Tryk 16 bar

Størrelse 3/4"

DIMENSIONER

Lb 54 mm

ØDi-1 3/4 "

ØDi-2 3/4 "

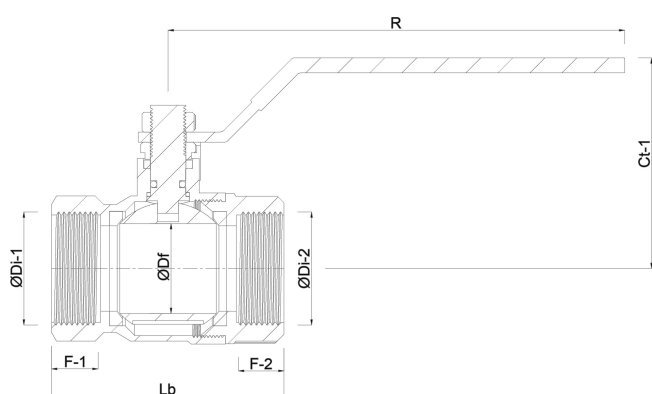
F-1 15 mm

F-2 15 mm

Ct-1 55 mm

R 98 mm

ØDf 20 mm



Genereret den: 02-10-2025

Bevo Nordic A/S
Pakhusgården 54
5000 Odense C
Danmark
+45 66 19 25 45
info@bevo.dk
<http://www.bevo.com>