

**Dykpumpe 1" x 1 1/2" x 1"
slangestuds x udvendig gevind
x slangestuds 1,6A 230VAC
rustfrit stål type IP 550 INOX
(7031120)**



TEKNISKE SPECIFIKATIONER

Type	IP
Materiale impeller 1	noryl
Tilslutning	slangestuds x udvendig gevind x slangestuds
Flyder	inkluderet
Volt	230VAC
Maks. temperatur	35 °C
Maksimal omgivelsestemperatur	40 °C
Farve	rustfrit stål
Pump body	rustfri stål 304
Maks. Løftehøjde	7 m
Størrelse	1" x 1 1/2" x 1"
Type	550 INOX
Effekt	0.55 kW
Ampere	1,6 A
Maks. flow rate	10.2 m ³ /h
BEP Capacity	7.2

BEP Head 3.8

PORlh 5.6

PORhh 2

PORlq 5.04

PORhq 8.64

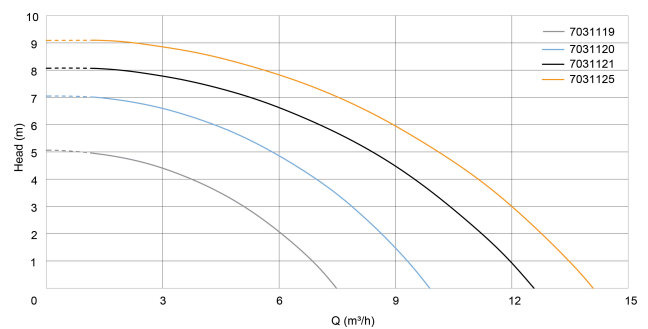
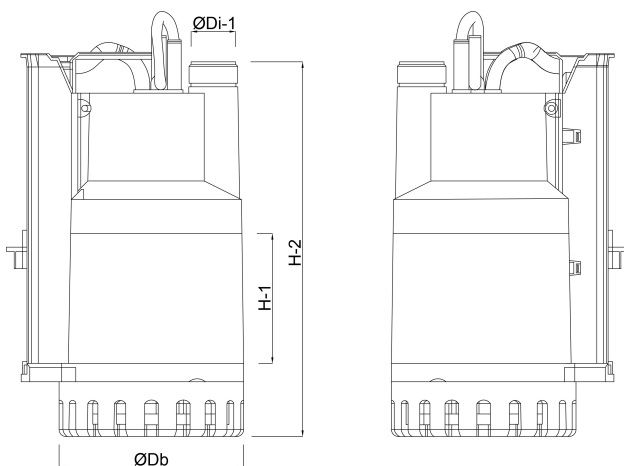
DIMENSIONER

Db 160 mm

H-1 70 mm

H-2 345 mm

ØDi-1 1 1/2 "



PRODUKTINFORMATION

Kun til rent vand. Maks. nedsænkingsdybde: 5 meter. 8 meter kabel og DIN stik

Genereret den: 26-05-2026

Bevo Nordic A/S
Pakhusgården 54
5000 Odense C
Danmark
+45 66 19 25 45
info@bevo.dk
<http://www.bevo.com>