

Foras Flertrinnspumpe støbejern 1 1/4" indvendig gevind 4,1A 230/400VAC blå type P7SV - 250/5T (0920431)



TEKNISKE SPECIFIKATIONER

Farve	blå
Materiale	støbejern
Aksel	rustfri stål 304
Pump body	støbejern
Materiale impeller 1	noryl
Tilslutning	indvendig gevind
Volt	230/400VAC
Maks. temperatur	35 °C
Mindste mellemtemperatur (kontinuerlig)	5 °C
Tryk	1 1/4 "
Maksimal omgivelsestemperatur	40 °C
Sug	1 1/4 "
Type	P7SV - 250/5T
Udgangseffekt	2,5 HK
Maks. Løftehøjde	60,3 m
Pakningsmateriale	keramisk/grafit

Størrelse	1 1/4"
Tætning	type M
Effekt	1.85 kW
Antal impeller	5
Ampere	4,1 A
Maks. flow rate	10.8 m ³ /h

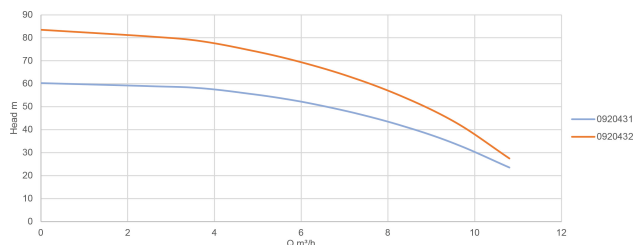
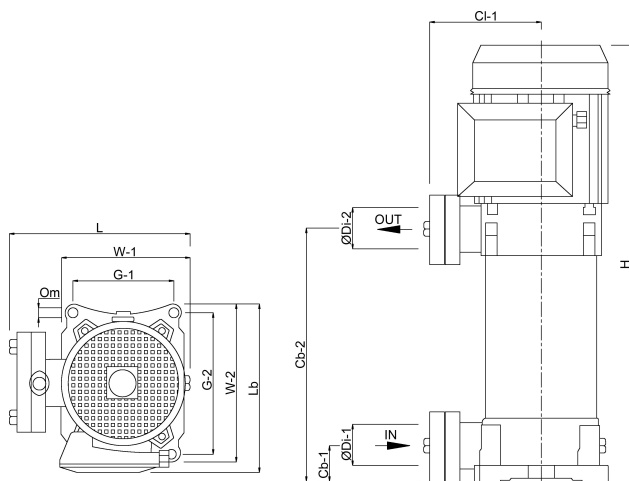
DIMENSIONER

Cb-1	40 mm
Cb-2	202 mm
Cl-1	135 mm
G-1	125 mm
G-2	178.5
H	473 mm
H-2	220 mm
L	229 mm
Lb	220 mm
O	11 mm
W-1	162 mm

W-2 204 mm

ØDi-1 1 1/4 "

ØDi-2 1 1/4 "



PRODUKTINFORMATION

Flertrins lodrette pumper. Pumpning af rene ikke-lastede væsker i den private, landbrugsmæssige og industrielle sektor; trykssystemer; vanding; drikkevand og glycolvand; vandbehandling; fødevarerindustri; opvarmning og klimaanlæg; vaskesystem.

Maksimal væsketemperatur: fra 15 til 90° C.

Omgivende temperatur: maks. 40° C.

Isolering klasse F; beskyttelsesgrad IP 44.

Leveres uden kabel.

Genereret den: 24-05-2026

Bevo Nordic A/S
Pakhusgården 54
5000 Odense C
Danmark
+45 66 19 25 45

info@bevo.dk
<http://www.bevo.com>

