

Profec Nr. 960
Reduktionsindsats til måler
messing 1/4" x 1/8" udvendig
gevind x indvendig gevind
40bar (0708931)

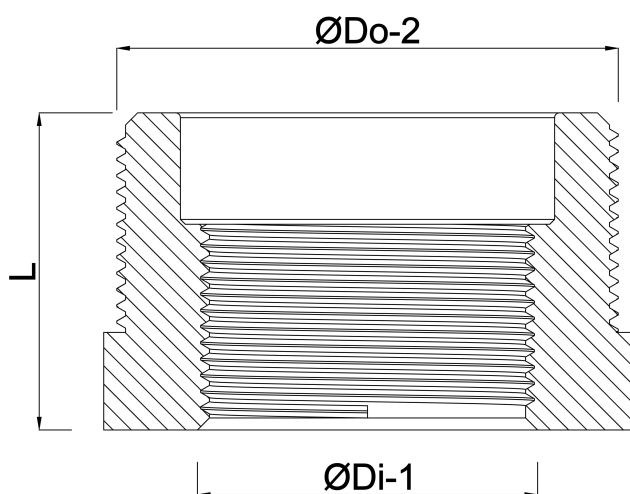


TEKNISKE SPECIFIKATIONER

Materiale	messing
Tilslutning	udvendig gevind x indvendig gevind
Fitting nr.	Nr. 960
Tryk	40 bar
Størrelse	1/4" x 1/8"

DIMENSIONER

L	20.5 mm
ØDi-1	1/8 "
ØDo-2	1/4 "



Genereret den: 24-05-2026

Bevo Nordic A/S
Pakhusgården 54
5000 Odense C
Danmark
+45 66 19 25 45
info@bevo.dk
<http://www.bevo.com>