

PSH Poolpumpe polypropylen 1 1/2" indvendig gevind 1,9A 400VAC sort type Mini 100T (7032219)



 P S H

TEKNISKE SPECIFIKATIONER

Farve sort

Aksel rustfri stål 416

Pump body PP/GF30

Materiale impeller 1 noryl

Materiale (cover) polycarbonat

Pakningsmateriale carbon/keramisk

Tilslutning indvendig gevind

Længde 487 mm

Maks. temperatur 40 °C

Bredde 194 mm

Højde 270 mm

Frekvens 50 Hz

IP værdi IP55

Motor RPM 2900

Type Mini 100T

Kapacitet 18,4 m³/t

Udgangseffekt 1 HK

Maks. Løftehøjde 16 m

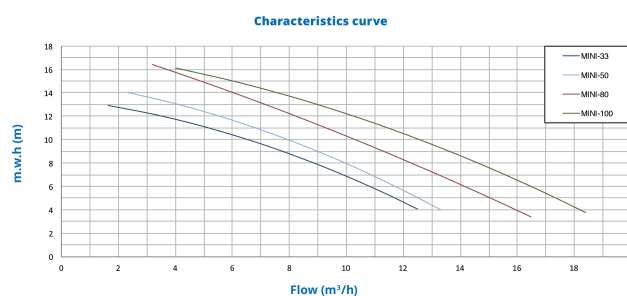
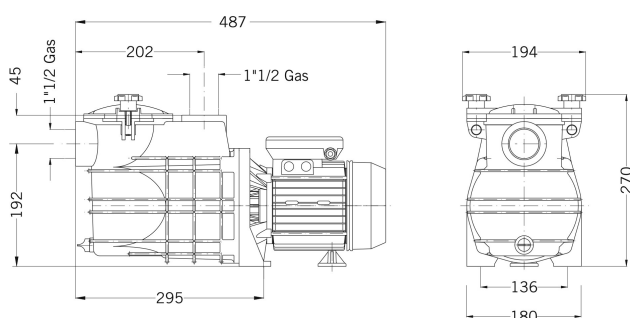
Størrelse 1 1/2"

Volt 400VAC

Vægt 12.2 kg

Effekt 0.75 kW

Ampere 1,9 A



PRODUKTINFORMATION

Designet til små og mellemstore private swimmingpools. Den store selvsugende kapacitet gør den til den ideelle pumpe til filtrering og poolrensere.

Funktioner:

- Tilslutning: indvendigt gevind
- Selvsugende op til 4mwh
- Velegnet til drift med saltklorinatorer og havvand op til 3,5% (35gr/l)
- Høj effektiv trefaset motor klasse IE3 i henhold til standard IEC 60034-30-1
- Termisk beskyttelse indbygget i enfaset version
- Leveres med 1,5 m kabel med Schuko stik i enfaset version
- Isolationsklasse: F
- Beskyttelse: IP55

- Motor: 50Hz/2900 rpm med mulighed for 60Hz
- Maksimal vandtemperatur: 40°C

Genereret den: 26-05-2026

Bevo Nordic A/S
Pakhusgården 54
5000 Odense C
Danmark
+45 66 19 25 45
info@bevo.dk
<http://www.bevo.com>