

Profec Kugleventil messing forniklet 1 1/2" indvendig gevind 25bar type 108 (0401379)



TEKNISKE SPECIFIKATIONER

Type 108

Materiale messing

Overfladebehandling forniklet

Funktion håndtag

Håndtagsfarve rød

Håndtagsmateriale stål

Hus konstruktion 2-delt

Kuglemateriale hårdt forkromet messing

Materialehus messing

Pakningsmateriale PFTE

Tilslutning indvendig gevind

Flow full

Temperatur rækkevidde -20°C - 120°C

Tryk 25 bar

Størrelse 1 1/2"

DIMENSIONER

Ct-1 74 mm

F-1 16 mm

F-2 16 mm

Håndtagshøjde 79

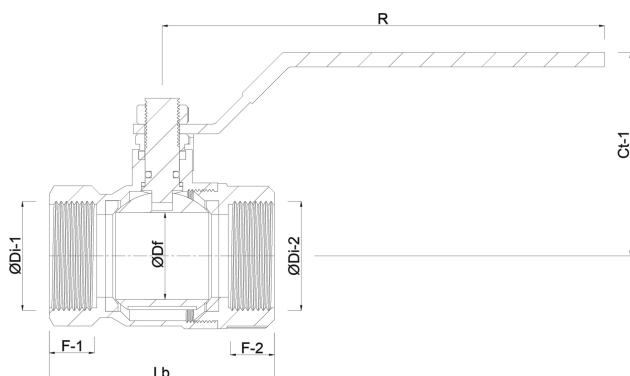
Lb 93,5 mm

R 125 mm

ØDf 40 mm

ØDi-1 1 1/2 "

ØDi-2 1 1/2 "



PRODUKTINFORMATION

Med afløbsventil.

Genereret den: 23-05-2026

Bevo Nordic A/S
Pakhusgården 54
5000 Odense C
Danmark
+45 66 19 25 45
info@bevo.dk
<http://www.bevo.com>