

**VIR Kugleventil messing
forkromet 1" indvendig gevind
40bar WRAS/VA type 340B
(0400973)**



TEKNISKE SPECIFIKATIONER

Type 340B

Materiale messing

Overfladebehandling forkromet

Godkendelse WRAS/VA

Funktion håndtag

Håndtagsfarve blå

Håndtagsmateriale dacromet stål

Hus konstruktion 2-delt

Kuglemateriale hårdt forkromet messing

Materialehus messing

Pakningsmateriale PTFE

Tilslutning indvendig gevind

Flow full

Temperatur rækkevidde 0°C - 150°C

Størrelse 1"

Tryk 40 bar

DIMENSIONER

Ct-1 65 mm

F-1 15 mm

F-2 15 mm

Håndtagshøjde 65

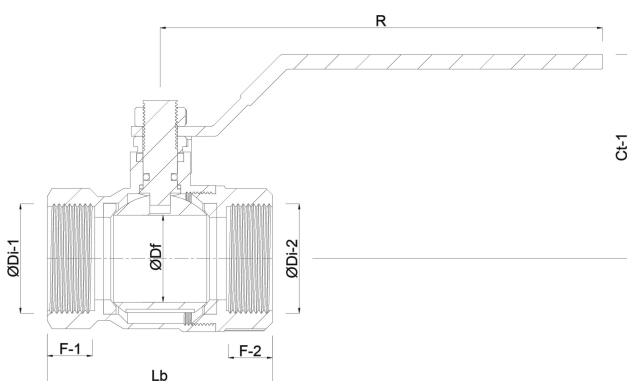
Lb 67 mm

R 126.5 mm

ØDf 25 mm

ØDi-1 1 "

ØDi-2 1 "



Genereret den: 23-05-2026

Bevo Nordic A/S
Pakhusgården 54

5000 Odense C
Danmark
+45 66 19 25 45
info@bevo.dk
<http://www.bevo.com>