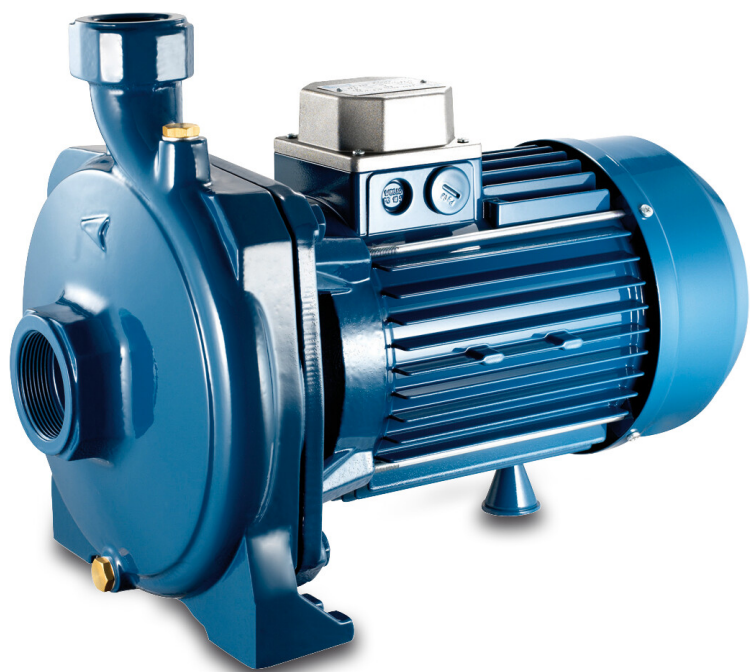


**Foras Centrifugalpumpe
støbejern 2" x 1 1/4" indvendig
gevind 8bar 6,8A 400/690VAC
blå type KM 400/1 T (0920264)**



FOROS
WATER PUMPS

TEKNISKE SPECIFIKATIONER

Farve blå

Materiale støbejern

Materiale impeller 1 messing

Tilslutning indvendig gevind

Tætning type C

Længde 425 mm

Volt 400/690VAC

Maks. temperatur 90 °C

Bredde 250 mm

Mindste mellemtemperatur
(kontinuerlig) 0 °C

Højde 323 mm

Tryk 1 1/4 "

Maksimal
omgivelsestemperatur 40 °C

Sug 2 "

Minimum ambient temperature 0 °C

Type KM 400/1 T

Udgangseffekt 4 HK

Maks. Løftehøjde 47 m

Størrelse 2" x 1 1/4"

Effekt 3 kW

Maks. flow rate 18 m³/h

BEP Capacity 16.5

BEP Head 37.5

Effektivitet 55 %

DIMENSIONER

Cb-1 133 mm

Cr-1 54 mm

G-1 190 mm

H 323 mm

H 323 mm

L 425 mm

Lb 108 mm

W-1 240 mm

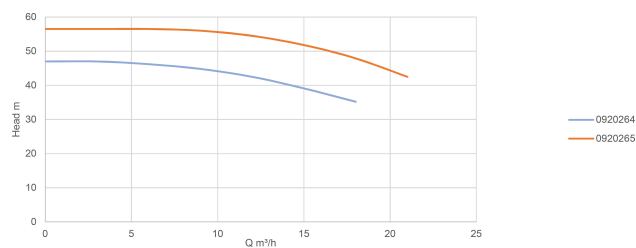
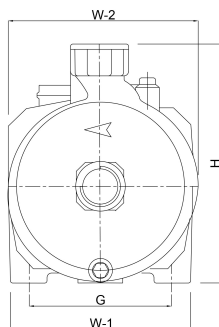
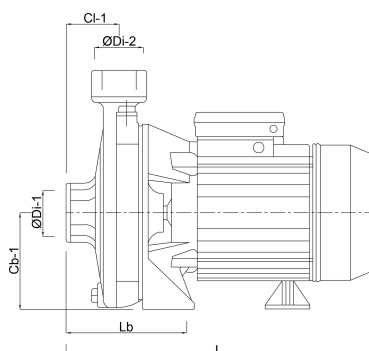
W-2 250 mm

ØDi-1

2 "

ØDi-2

1 1/4 "



PRODUKTINFORMATION

Mekanisk tætning.

Selvsmøring af lejer.

Forseglet motor med ekstern køling

Elviklet klasse F kondensator - termo - amperometrisk sikkerhed (kun i mono).

Den maksimale vandtemperatur er 90° C.

Genereret den: 24-05-2026

Bevo Nordic A/S
Pakhusgården 54
5000 Odense C
Danmark
+45 66 19 25 45
info@bevo.dk
<http://www.bevo.com>