

Flotide Sandfilter
PE/glasfiberforstærket
polyester 50 mm / 1 1/2"
metrisk/imperial limmuffe
2,5bar grå type V650 (0891901)



FLOTIDE

TEKNISKE SPECIFIKATIONER

Farve	grå
Materiale	PE/glasfiberforstærket polyester
Tilslutning	metrisk/imperial limmuffe
Tryk	2,5 bar
Maks. temp.	43 °C
Type	V650
Kapacitet	16 m ³ /t
Størrelse	50 mm / 1 1/2"
Diameter	635 mm
Vægt	15 kg
Sand	145 kg
Filterområde	0.3 m ²
Maks. flow rate	16 m ³ /h
Maks. pool volume	80 m ³

DIMENSIONER

A	950 mm
---	--------

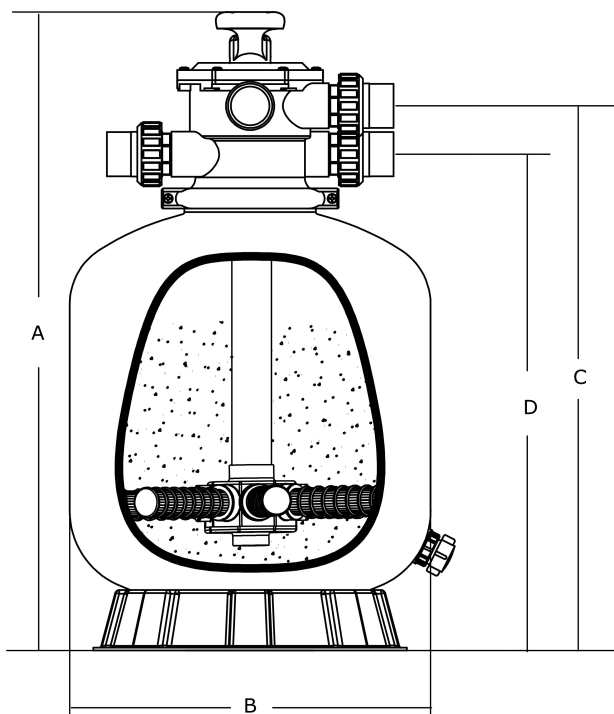
B 25 inch

B 635 mm

Blanches 25

C 835 mm

D 775 mm



PRODUKTINFORMATION

PE foret glasfiberforstærket polyestertank med uovertruffen styrke og holdbarhed udstyret med topmonteret 6-vejs ventil.

- Fremstillet af glasfiber og polyester (DSM-harpiks). Indvendig PE foring
- Klemlåsen er designet til at muliggøre 360 graders rotation for at forenkle installationen
- Top diffuseren sikrer jævn fordeling af vand hen over sandbunden
- Stort sand-/vanddræn til hurtig vinterklargøring eller service

- De ikke-korroderende materialer er egnede til at klare al slags vejr
- Let anvendelig multiportventil, der lader dig vælge en hvilken som helst af handlingerne med en enkel bevægelse med håndtaget
- UV bestandig overflade gør det muligt for filteret at arbejde under direkte sollys
- Garantiperiode: 2 år

Genereret den: 24-05-2026

Bevo Nordic A/S
Pakhusgården 54
5000 Odense C
Danmark
+45 66 19 25 45
info@bevo.dk
<http://www.bevo.com>