

Kugleventil PVC-U 1 1/4"
indvendig gevind 10bar DN32
grå type AK (0161513)



TEKNISKE SPECIFIKATIONER

Farve grå

Type AK

Materiale PVC-U

Funktion håndtag

Håndtagsfarve rød

Håndtagsmateriale PVC-U

Hus konstruktion 3-delt

Materialehus PVC-U

Pakningsmateriale PE/EPDM

Tilslutning indvendig gevind

Maks. temperatur 60 °C

Mindste mellemtemperatur
(kontinuerlig) 0 °C

Tryk 10 bar

Størrelse 1 1/4"

DN 32

DIMENSIONER

Ct-1 93 mm

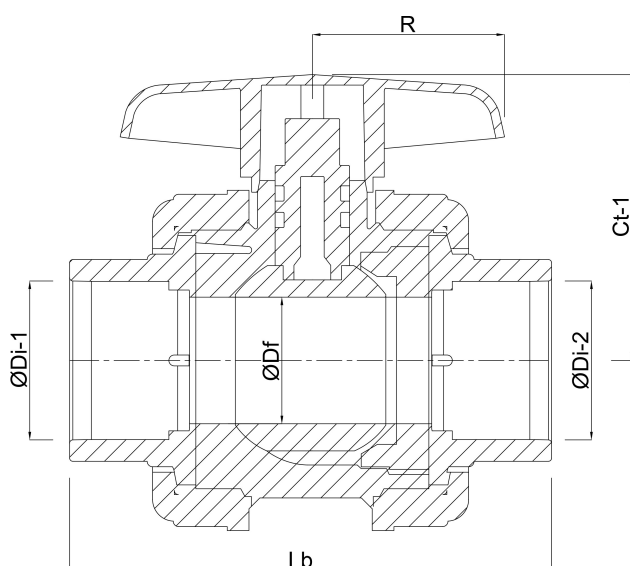
Lb 148 mm

R 62 mm

ØDf 32 mm

ØDi-1 1 1/4 "

ØDi-2 1 1/4 "



Genereret den: 23-05-2026

Bevo Nordic A/S
Pakhusgården 54
5000 Odense C
Danmark
+45 66 19 25 45

info@bevo.dk
<http://www.bevo.com>