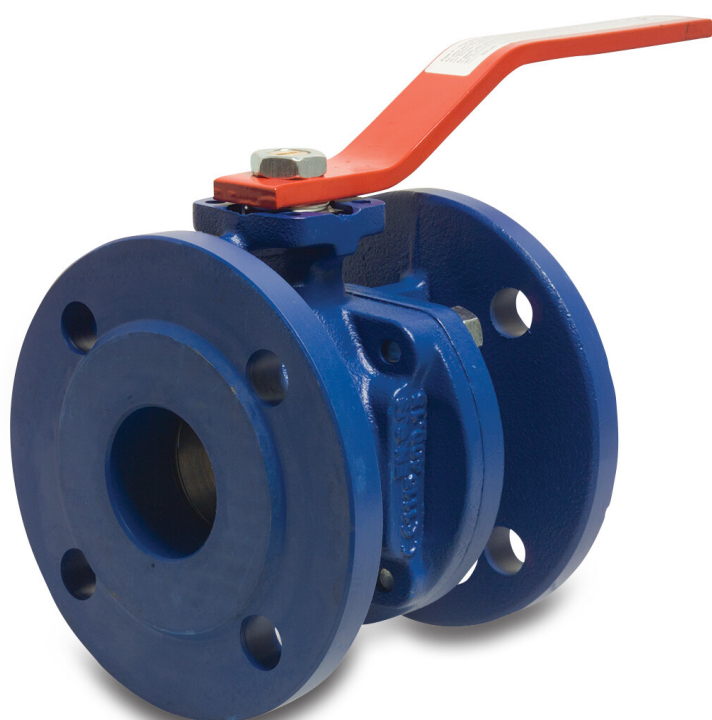


**Profec Kugleventil duktilt
støbejern GGG40 lakeret DN80
DIN flange 16bar blå PN10/16
(0401603)**



TEKNISKE SPECIFIKATIONER

Farve	blå
Materiale	duktilt støbejern GGG40
Overfladebehandling	lakeret
Funktion	håndtag
Håndtagsfarve	rød
Håndtagsmateriale	stål
Hus konstruktion	2-delt
Kuglemateriale	messing
Spindelmateriale	messing
Materialehus	duktilt støbejern GGG40
Pakningsmateriale	NBR
Tilslutning	DIN flange
Temperatur rækkevidde	-10°C - 100°C
Tryk	16 bar
Størrelse	DN80
Flange	PN10/16
PCD	160 mm

Bolthul 18 mm

Huller 8

DIMENSIONER

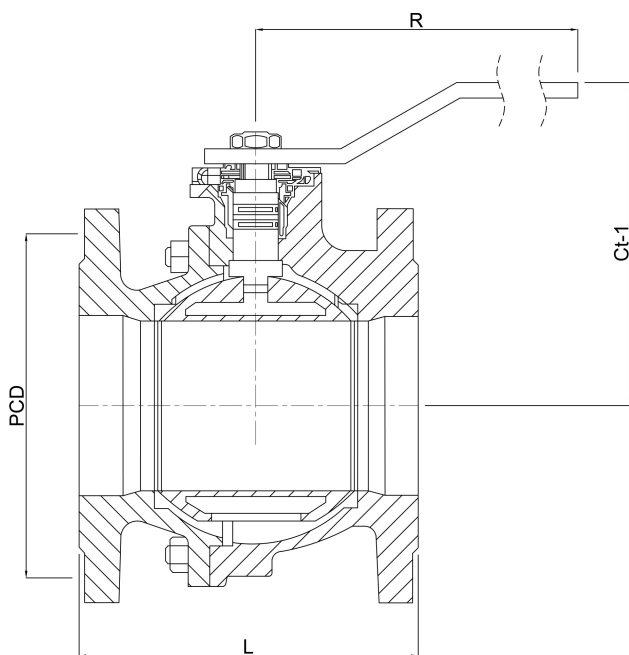
Ct-1 165 mm

Håndtagshøjde 130

L 180 mm

PCD 160 mm

R 280 mm



Genereret den: 23-05-2026

Bevo Nordic A/S
Pakhusgården 54
5000 Odense C
Danmark
+45 66 19 25 45
info@bevo.dk
<http://www.bevo.com>