

**Profec Butterflyventil duktilt
jern (GGG40) epoxy belægning
DN300 flange 10bar DN300 blå
PN6/10/16 type 601 Skive
rustfri stål 316 (0401873)**



TEKNISKE SPECIFIKATIONER

Farve	blå
Type	601
Materiale	duktilt jern (GGG40)
Overfladebehandling	epoxy belægning
Funktion	håndtag
Håndtagsfarve	sort
Håndtagsmateriale	formbart støbejern
Materiale ventil	rustfri stål 304
Spindelmateriale	rustfri stål 316
Sædemateriale	EPDM
Materialehus	duktilt jern (GGG40)
Pakningsmateriale	EPDM
Tilslutning	flange
DIN Standard	DIN 2501
Flange	PN6/10/16
Temperatur rækkevidde	0°C - 90°C
Tryk	10 bar

Størrelse DN300

DN 300

Bredde 77 mm

Højde 626 mm

Moment 310 Nm

DIMENSIONER

Ct-1 375 mm

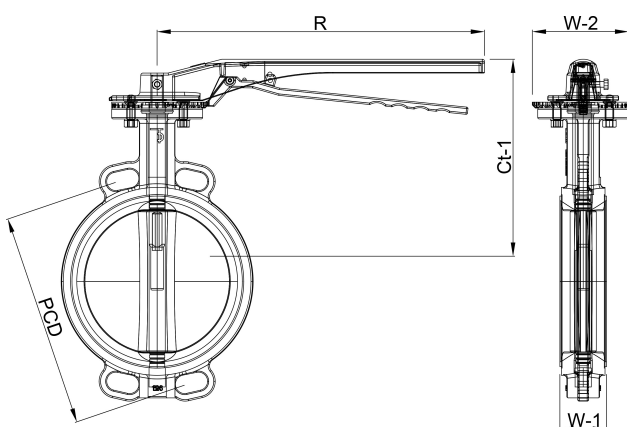
Konstruktionslængde din 3202 k1, iso 5752

PCD 395/410 mm

R 360 mm

W-1 77 mm

W-2 154 mm



Genereret den: 23-05-2026

Bevo Nordic A/S
Pakhusgården 54
5000 Odense C
Danmark
+45 66 19 25 45
info@bevo.dk
<http://www.bevo.com>