

**VIR Kugleventil messing
forkromet 3/8" indvendig
gevind 40bar WRAS/VA type
340 S (0402481)**



TEKNISKE SPECIFIKATIONER

Type 340 S

Materiale messing

Overfladebehandling forkromet

Godkendelse WRAS/VA

Funktion håndtag

Håndtagsfarve rød

Håndtagsmateriale rustfri stål

Kuglemateriale hårdt forkromet messing

Materialehus messing

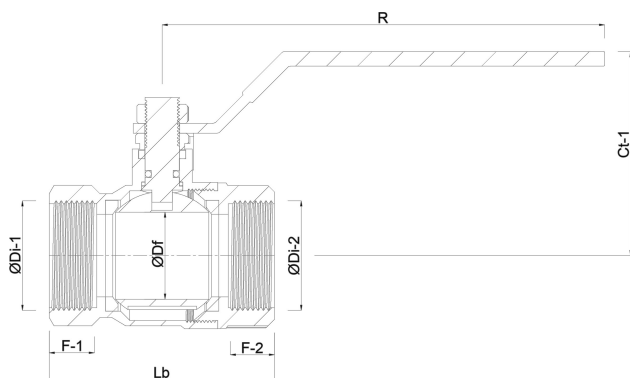
Pakningsmateriale PFTE

Tilslutning indvendig gevind

Temperatur rækkevidde 0°C - 150°C

Tryk 40 bar

Størrelse 3/8"



Genereret den: 23-05-2026

Bevo Nordic A/S
Pakhusgården 54
5000 Odense C
Danmark
+45 66 19 25 45
info@bevo.dk
<http://www.bevo.com>