

# Tefen Doseringspumpe 1 1/2" x 10 mm x 1 1/2" udvendig gevind x slangestuds x udvendig gevind type MixRite TF10 0.2% - 2% (7024296)

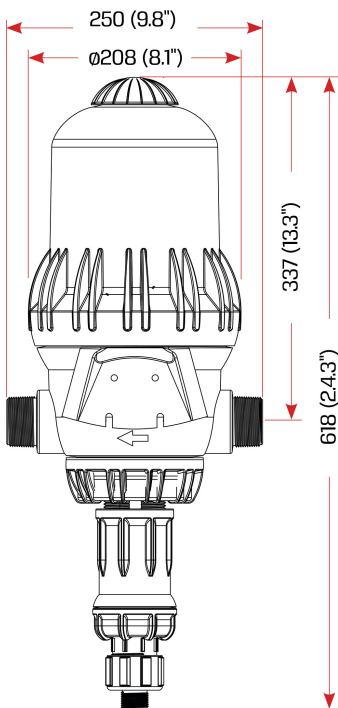


 **TEFEN**  
FLOW & DOSING TECHNOLOGIES

 **bevo**  
bringing water to life

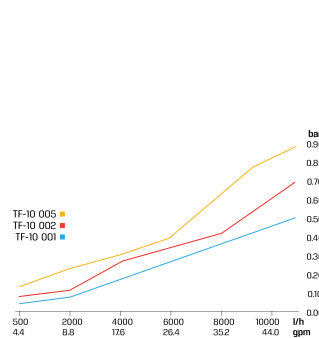
# TEKNISKE SPECIFIKATIONER

Type	MixRite TF10
Pakningsmateriale	NBR
Tilslutning	udvendig gevind x slangestuds x udvendig gevind
Flow range	50 - 10000 L/t
Størrelse	1 1/2" x 10 mm x 1 1/2"
Justerbar blanding	0,2 - 2%
Anbefalet tryk	1.0 - 8.0 bar

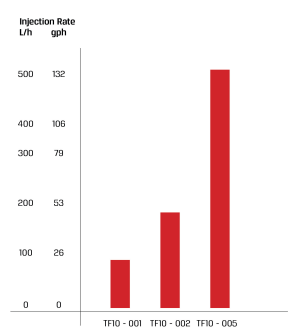


		L (Height)	
		On/Off	Air Release
Max.		760 (29.9")	660 (26")
Min.		720 (28.34")	625 (24.6")

Pressure Loss



Max. injection rate/h



# PRODUKTINFORMATION

Leveres med sugeslange, monteringsbeslag og et tætningsæt.

Sugeslanges længde er 1,5 meter.

Anbefales til brug af gødning og ikke til syre.

Se vores kemiske kompatibilitetstabel for at vælge den rigtige model til din applikation.

**Genereret den: 06-10-2025**

Bevo Nordic A/S  
Pakhusgården 54  
5000 Odense C  
Danmark  
+45 66 19 25 45  
[info@bevo.dk](mailto:info@bevo.dk)  
<http://www.bevo.com>