

Itap Kugleventil messing forniklet 3/4" indvendig gevind 40bar type K80 (0401218)



TEKNISKE SPECIFIKATIONER

Type K80

Materiale messing

Overfladebehandling forniklet

Funktion håndtag

Håndtagsfarve rød

Håndtagsmateriale stål

Hus konstruktion 2-delt

Kuglemateriale hårdt forkromet messing

Materialehus messing

Pakningsmateriale PFTE

Tilslutning indvendig gevind

Maks. temperatur 150 °C

Mindste mellemtemperatur
(kontinuerlig) -20 °C

Flow full

Størrelse 3/4"

Tryk 40 bar

DIMENSIONER

Ct-1 58 mm

F-1 16.3 mm

F-2 16.3 mm

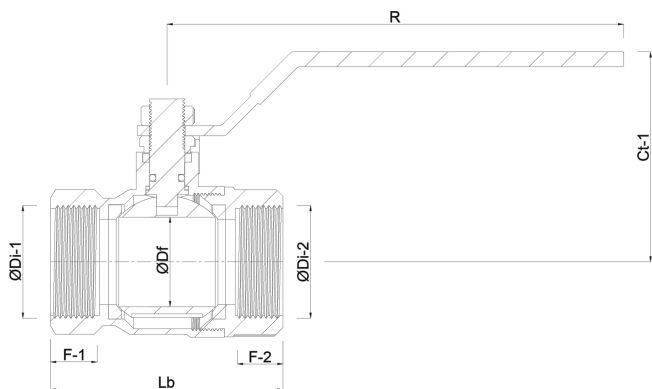
Lb 80 mm

R 113 mm

ØDf 20 mm

ØDi-1 3/4 "

ØDi-2 3/4 "



Genereret den: 07-03-2026

Bevo Nordic A/S
Pakhusgården 54
5000 Odense C
Danmark

+45 66 19 25 45
info@bevo.dk
<http://www.bevo.com>